



TABLAS DE DIMENSIONES
TECHNICAL DATA



 **IPIRANGA**
Always ahead

ÍNDICE / INDEX

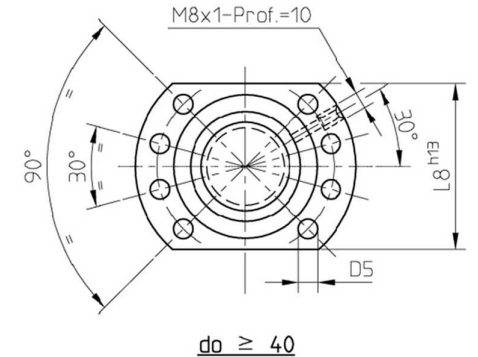
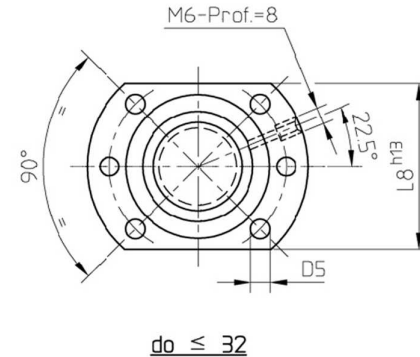
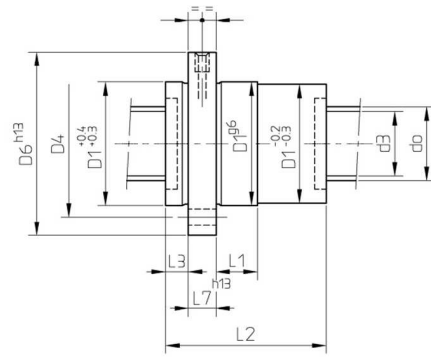
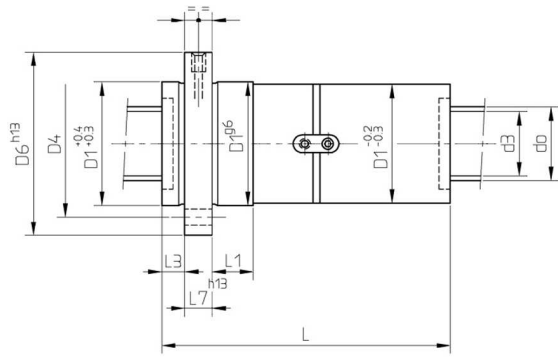
HUSILLOS A BOLAS RECTIFICADOS / GROUND BALL SCREWS

- 01** TUERCA STANDARD DIN / DIN STANDARD NUT
- 27** TUERCA ALTA CAPACIDAD / HIGH LOAD NUT
- 49** TUERCA GIRATORIA / ROTARY NUT

HUSILLOS A BOLAS LAMINADOS / ROLLED BALL SCREWS

- 61** TUERCAS SINGLE-START / SINGLE-START NUT - **SERIE 10**
- 63** TUERCAS SINGLE-START / SINGLE-START NUT - **SERIE 12**
- 65** TUERCAS MULTI-START / MULTI-START NUT - **SERIE 14**
- 67** TUERCAS MULTI-START / MULTI-START NUT - **SERIE 16**
- 69** TUERCAS SINGLE-START / SINGLE-START NUT - **SERIE 10-DIN 69051**
- 71** TUERCAS SINGLE-START / SINGLE-START NUT - **SERIE 12-DIN 69051**

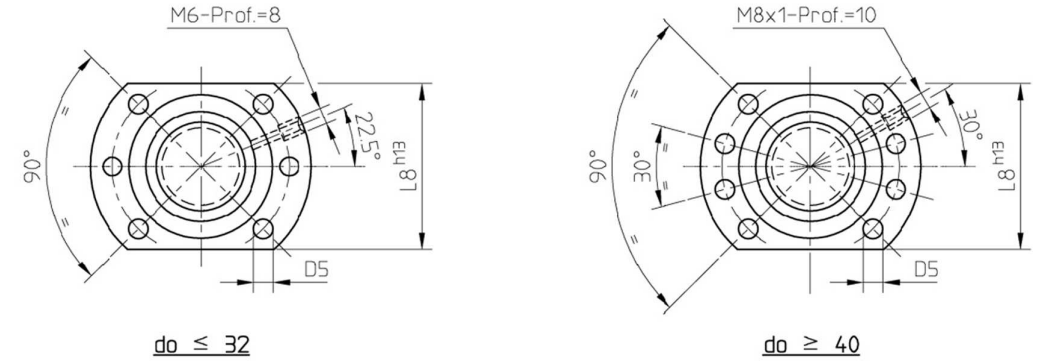
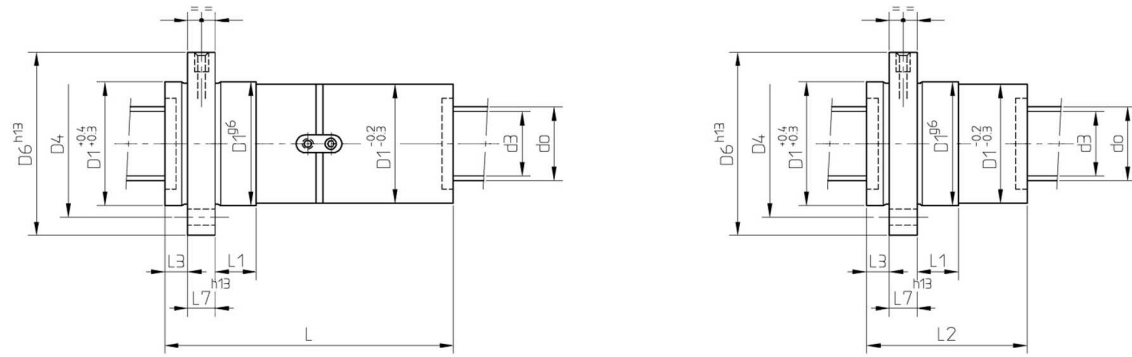
TUERCA STANDARD DIN / DIN STANDARD NUT



Referencia Reference Reference Riferimento Referenz 基准	ØNominal ØNominal ØNominal ØNenn Ø 直径	Paso Pitch Pas Passo Steigung 导程	Ø Bolas Ø Ball Ø Billes Ø Sfere Ø Kugel Ø 滚珠	Circuitos Circuits Circuiti Umläufe 轨道	Retorno Return Retour Ritorno Rückkehr 循环	Diámetros Diameters Diamètres Diametri Durchmesser 直径					
Tuerca única Single nut Ecrou simple Chiocciola singola Einzel - Mutter 单螺母	Tuerca doble Double nut Ecrou double Doppia Chiocciola Doppel - Mutter 双螺母	do	Pho	Dw	i	R	d3	D1	D4	D5	D6
1.016.05.4.3	2.016.05.4.3	16	5	3,969	3	D	13,07	28	38	5,5	48
1.020.05.4.3	2.020.05.4.3	20	5	3,969	3	D	17,07	36	47	6,6	58
1.025.05.4.3	2.025.05.4.3	25	5	3,969	3	D	22,07	40	51	6,6	62
1.025.10.5.3	2.025.10.5.3	25	10	4,762	3	D	21,56	40	51	6,6	62
1.025.15.5.3	2.025.15.5.3	25	15	4,762	3	D	21,56	40	51	6,6	62
1.032.05.4.3	2.032.05.4.3	32	5	3,969	3	D	29,07	50	65	9	80
1.032.05.4.4	2.032.05.4.4	32	5	3,969	4	D	29,07	50	65	9	80
1.032.10.6.3	2.032.10.6.3	32	10	6,35	3	D	27,35	50	65	9	80
1.032.15.6.3	2.032.15.6.3	32	15	6,35	3	D	27,35	56	71	9	86
1.032.20.5.3	2.032.20.5.3	32	20	4,762	3	D	28,56	56	71	9	86
1.032.25.5.2	2.032.25.5.2	32	25	4,762	2	D	28,56	56	71	9	86
1.040.05.4.3	2.040.05.4.3	40	5	3,969	3	D	37,07	63	78	9	93
1.040.05.4.4	2.040.05.4.4	40	5	3,969	4	D	37,07	63	78	9	93
1.040.05.4.5	2.040.05.4.5	40	5	3,969	5	D	37,07	63	78	9	93
1.040.10.6.3	2.040.10.6.3	40	10	6,35	3	D	35,35	63	78	9	93
1.040.10.6.4	2.040.10.6.4	40	10	6,35	4	D	35,35	63	78	9	93
1.040.10.6.5	2.040.10.6.5	40	10	6,35	5	D	35,35	63	78	9	93
1.040.10.7.3	2.040.10.7.3	40	10	7,144	3	D	34,74	63	78	9	93
1.040.10.7.4	2.040.10.7.4	40	10	7,144	4	D	34,74	63	78	9	93
1.040.10.7.5	2.040.10.7.5	40	10	7,144	5	D	34,74	63	78	9	93
1.040.12.6.3	2.040.12.6.3	40	12	6,35	3	D	35,35	63	78	9	93
1.040.12.6.4	2.040.12.6.4	40	12	6,35	4	D	35,35	63	78	9	93
1.040.12.6.5	2.040.12.6.5	40	12	6,35	5	D	35,35	63	78	9	93
1.040.15.6.3	2.040.15.6.3	40	15	6,35	3	D	35,35	63	78	9	93
1.040.15.6.4	2.040.15.6.4	40	15	6,35	4	D	35,35	63	78	9	93
1.040.20.6.3	2.040.20.6.3	40	20	6,35	3	D	35,35	63	78	9	93
mm.						mm.					

Longitudes Lengths Longueurs Longhezze Längen 长度						Cargas Loads Charges Carichi Tragzahl 负载		Rigidez Rigidity Rigidite Rigidita Steifigkeit 刚性		
L	L1	L2	L3	L7	L8	Dinámica Dynamic Dynamique Dinamica Dinamische 动态 Cam	Estática Static Statique Statica Statische 静态 Coam	Husillo por metro Screw per meter Vis par mètre Vite per metro Spindel per Meter 每米长度螺杆 Rsm	Tuerca única Single nut Ecrou unique Singola Chiocciola Einzel Mutter 单螺母 Rnu.ar	Tuerca Doble Double nut Ecrou Double Doppia Chiocciola Doppel Mutter 双螺母 Rnu.ar
84	10	49	5,5	10	40	14,2	19,9	34	138	234
84	10	49	5,5	10	44	16,6	26,4	56	173	293
85	10	50	6	10	48	19,2	35	90	211	359
132	10	74	6	10	48	22,8	37,9	88	206	348
169	10	94	6	10	48	18,9	28,9	88	164	276
86	10	51	6	10	62	22,4	48	152	266	453
98	10	57	6	12	62	28,7	64	152	350	597
138	20	76	6	12	62	36,6	62,2	142	251	424
176	20	103	6	14	65	36,3	61,9	142	255	430
208	20	122	6	14	65	25,8	49,8	149	258	435
177	20	93	6	14	65	16,5	29	149	155	260
90	10	54	6	14	70	24,8	61,1	242	316	541
102	10	61	7	14	70	31,8	81,5	242	416	712
112	10	66	7	14	70	38,5	101,8	242	515	882
141	20	81	7	14	70	42,9	84,3	230	318	540
163	20	92	7	14	70	54,9	112,4	230	418	710
185	20	103	7	14	70	66,6	140,4	230	518	879
141	20	81	7	14	70	51,8	99,3	226	335	569
163	20	92	7	14	70	66,3	132,4	226	441	748
185	20	103	7	14	70	80,4	165,4	226	545	926
167	20	91	7	14	70	42,8	84,2	230	321	543
193	20	104	7	14	70	54,9	112,2	230	422	715
218	20	117	7	14	70	66,5	140,3	230	522	885
192	20	109	7	14	70	42,7	84	230	323	546
225	20	128	7	14	70	54,7	112	230	425	719
221	20	126	7	14	70	40,6	78,3	230	306	516
mm.						KN		N/µm		

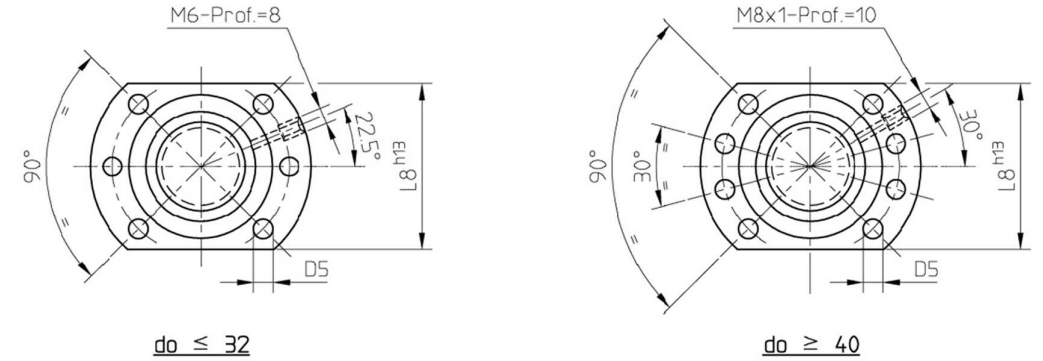
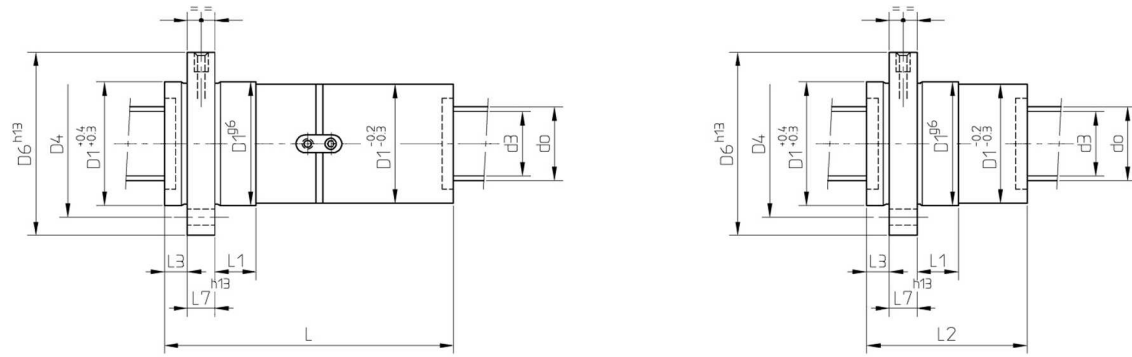
TUERCA STANDARD DIN / DIN STANDARD NUT



Referencia Reference Reference Riferimento Referenz 基准	ØNominal ØNominal ØNominal ØNenn Ø 直径	Paso Pitch Pas Passo Steigung 导程	Ø Bolas Ø Billes Ø Sfere Ø Kugel Ø 滚珠	Circuitos Circuits Circuiti Umläufe 轨道	Retorno Return Retour Ritorno Rückkehr 循环	Diámetros Diameters Diamètres Diametri Durchmesser 直径					
Tuerca única Single nut Ecrou simple Chiocciola singola Einzel - Mutter 单螺母	Tuerca doble Double nut Ecrou double Doppia Chiocciola Doppel - Mutter 双螺母	do	Pho	Dw	i	R	d3	D1	D4	D5	D6
1.040.20.6.4	2.040.20.6.4	40	20	6,35	4	D	35,35	63	78	9	93
1.040.25.6.2	2.040.25.6.2	40	25	6,35	2	D	35,35	70	85	9	100
1.040.25.6.3	2.040.25.6.3	40	25	6,35	3	D	35,35	70	85	9	100
1.040.30.6.2	2.040.30.6.2	40	30	6,35	2	L	35,35	70	85	9	100
1.040.30.6.3	2.040.30.6.3	40	30	6,35	3	L	35,35	70	85	9	100
1.040.40.6.2	2.040.40.6.2	40	40	6,35	2	L	35,35	70	85	9	100
1.050.05.4.3	2.050.05.4.3	50	5	3,969	3	D	47,07	75	93	11	110
1.050.05.4.4	2.050.05.4.4	50	5	3,969	4	D	47,07	75	93	11	110
1.050.05.4.5	2.050.05.4.5	50	5	3,969	5	D	47,07	75	93	11	110
1.050.05.4.6	2.050.05.4.6	50	5	3,969	6	D	47,07	75	93	11	110
1.050.10.7.3	2.050.10.7.3	50	10	7,144	3	D	44,74	75	93	11	110
1.050.10.7.4	2.050.10.7.4	50	10	7,144	4	D	44,74	75	93	11	110
1.050.10.7.5	2.050.10.7.5	50	10	7,144	5	D	44,74	75	93	11	110
1.050.10.7.6	2.050.10.7.6	50	10	7,144	6	D	44,74	75	93	11	110
1.050.12.8.3	2.050.12.8.3	50	12	7,938	3	D	44,22	75	93	11	110
1.050.12.8.4	2.050.12.8.4	50	12	7,938	4	D	44,22	75	93	11	110
1.050.12.8.5	2.050.12.8.5	50	12	7,938	5	D	44,22	75	93	11	110
1.050.15.8.3	2.050.15.8.3	50	15	7,938	3	D	44,22	75	93	11	110
1.050.15.8.4	2.050.15.8.4	50	15	7,938	4	D	44,22	75	93	11	110
1.050.15.8.5	2.050.15.8.5	50	15	7,938	5	D	44,22	75	93	11	110
1.050.16.8.3	2.050.16.8.3	50	16	7,938	3	D	44,22	75	93	11	110
1.050.16.8.4	2.050.16.8.4	50	16	7,938	4	D	44,22	75	93	11	110
1.050.16.8.5	2.050.16.8.5	50	16	7,938	5	D	44,22	75	93	11	110
1.050.20.8.3	2.050.20.8.3	50	20	7,938	3	D	44,22	75	93	11	110
1.050.20.8.4	2.050.20.8.4	50	20	7,938	4	D	44,22	75	93	11	110
1.050.20.8.5	2.050.20.8.5	50	20	7,938	5	D	44,22	75	93	11	110
			mm.				mm.				

Longitudes Lengths Longueurs Longhezze Längen 长度						Cargas Loads Charges Carichi Tragzahl 负载		Rigidez Rigidity Rigidite Rigidita Steifigkeit 刚性		
L	L1	L2	L3	L7	L8	Dinámica Dynamic Dynamique Dinamica Dynamische 动态 Cam	Estática Static Statique Statica Statische 静态 Coam	Husillo por metro Screw per meter Vis par mètre Vite per metro Spindel per Meter 每米长度螺杆 Rsm	Tuerca única Single nut Ecrou unique Singola Chiocciola Einzel Mutter 单螺母 Rnu.ar	Tuerca Doble Double nut Ecrou Double Doppia Chiocciola Doppel Mutter 双螺母 Rnu.ar
264	20	148	7	14	70	52	104,4	230	403	679
195	20	110	7	14	75	25,9	45	230	184	309
253	20	139	7	14	75	36,6	67,5	230	270	454
193	20	100	7	14	75	31,8	61,8	230	241	405
253	20	130	7	14	75	46,7	97,8	230	371	625
230	20	120	7	14	75	31	66	230	241	405
92	10	56	7	16	85	27,6	78,5	385	371	639
104	10	61	7	16	85	35,3	104,7	385	489	842
114	10	66	7	16	85	42,8	130,9	385	606	1043
124	10	73	7	16	85	50,1	157	385	722	1242
143	20	83	7	16	85	58,4	127,5	364	400	681
165	20	94	7	16	85	74,8	170	364	527	897
187	20	105	7	16	85	90,6	212,5	364	652	1111
208	20	116	7	16	85	106	255	364	776	1323
176	20	103	7	16	85	66,8	140	360	406	692
201	20	116	7	16	85	85,5	186,6	360	535	910
226	20	128	7	16	85	103,6	233,3	360	662	1127
198	20	115	7	16	85	64	131,5	360	392	665
230	20	131	7	16	85	82	175,4	360	516	875
261	20	147	7	16	85	99,3	219,2	360	638	1083
203	20	115	7	16	85	64	131,4	360	393	667
237	20	132	7	16	85	81,9	175,3	360	518	877
270	20	149	7	16	85	99,2	219,1	360	640	1086
228	20	133	7	16	85	61,1	122,9	360	375	634
271	20	155	7	16	85	78,2	163,9	360	494	835
313	20	176	7	16	85	94,7	204,8	360	610	1032
mm.						KN		N/µm		

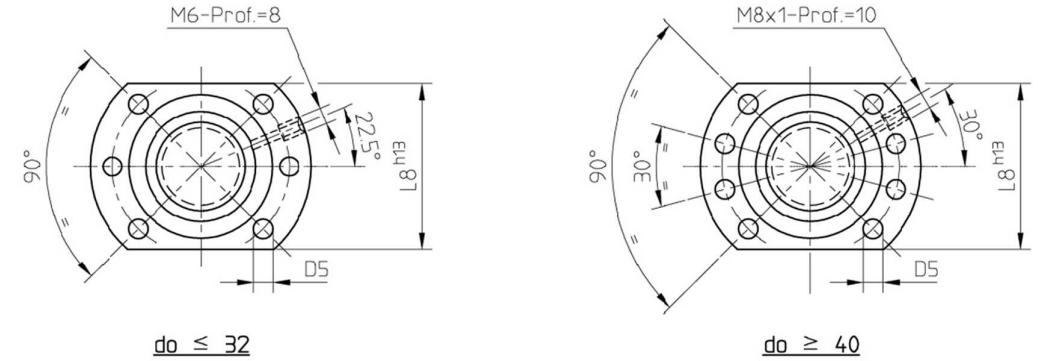
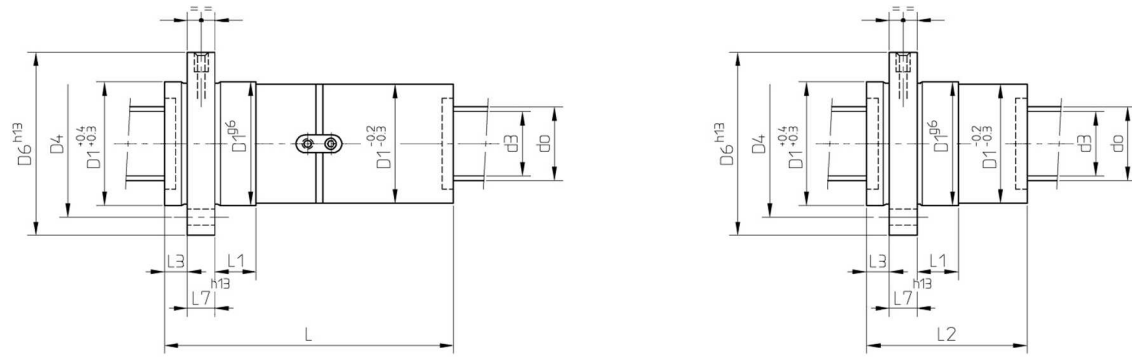
TUERCA STANDARD DIN / DIN STANDARD NUT



Referencia Reference Reference Riferimento Referenz 基准	ØNominal ØNominal ØNominal ØNenn Ø直径	Paso Pitch Pas Passo Steigung 导程	Ø Bolas Ø Billes Ø Sfere Ø Kugel Ø滚珠	Circuitos Circuits Circuits Ciruiti Umläufe 轨道	Retorno Return Retour Ritorno Rückkehr 循环	Diámetros Diameters Diamètres Diametri Durchmesser 直径					
Tuerca única Single nut Ecrou simple Chiocciola singola Einzel - Mutter 单螺母	Tuerca doble Double nut Ecrou double Doppia Chiocciola Doppel - Mutter 双螺母	do	Pho	Dw	i	R	d3	D1	D4	D5	D6
1.050.25.8.3	2.050.25.8.3	50	25	7,938	3	L	44,22	82	100	11	118
1.050.25.8.4	2.050.25.8.4	50	25	7,938	4	L	44,22	82	100	11	118
1.050.30.8.2	2.050.30.8.2	50	30	7,938	2	L	44,22	82	100	11	118
1.050.30.8.3	2.050.30.8.3	50	30	7,938	3	L	44,22	82	100	11	118
1.050.40.8.2	2.050.40.8.2	50	40	7,938	2	L	44,22	82	100	11	118
1.050.40.8.3	2.050.40.8.3	50	40	7,938	3	L	44,22	82	100	11	118
1.050.50.8.2	2.050.50.8.2	50	50	7,938	2	L	44,22	82	100	11	118
1.063.05.4.4	2.063.05.4.4	63	5	3,969	4	D	60,07	90	108	11	125
1.063.05.4.5	2.063.05.4.5	63	5	3,969	5	D	60,07	90	108	11	125
1.063.05.4.6	2.063.05.4.6	63	5	3,969	6	D	60,07	90	108	11	125
1.063.10.7.3	2.063.10.7.3	63	10	7,144	3	D	54,74	90	108	11	125
1.063.10.7.4	2.063.10.7.4	63	10	7,144	4	D	54,74	90	108	11	125
1.063.10.7.5	2.063.10.7.5	63	10	7,144	5	D	54,74	90	108	11	125
1.063.10.7.6	2.063.10.7.6	63	10	7,144	6	D	54,74	90	108	11	125
1.063.12.8.4	2.063.12.8.4	63	12	7,938	4	D	57,22	95	115	13,5	135
1.063.12.8.5	2.063.12.8.5	63	12	7,938	5	D	57,22	95	115	13,5	135
1.063.12.8.6	2.063.12.8.6	63	12	7,938	6	D	57,22	95	115	13,5	135
1.063.15.8.4	2.063.15.8.4	63	15	7,938	4	D	57,22	95	115	13,5	135
1.063.15.8.5	2.063.15.8.5	63	15	7,938	5	D	57,22	95	115	13,5	135
1.063.15.8.6	2.063.15.8.6	63	15	7,938	6	D	57,22	95	115	13,5	135
1.063.16.8.4	2.063.16.8.4	63	16	7,938	4	D	57,22	95	115	13,5	135
1.063.16.8.5	2.063.16.8.5	63	16	7,938	5	D	57,22	95	115	13,5	135
1.063.16.8.6	2.063.16.8.6	63	16	7,938	6	D	57,22	95	115	13,5	135
1.063.20.10.3	2.063.20.10.3	63	20	9,525	3	D	56,02	95	115	13,5	135
1.063.20.10.4	2.063.20.10.4	63	20	9,525	4	D	56,02	95	115	13,5	135
1.063.20.10.5	2.063.20.10.5	63	20	9,525	5	D	56,02	95	115	13,5	135
			mm.				mm.				

Longitudes Lengths Longueurs Longhezze Längen 长度						Cargas Loads Charges Carichi Tragzahl 负载		Rigidez Rigidity Rigidite Rigidita Steifigkeit 刚性		
L	L1	L2	L3	L7	L8	Dinámica Dynamic Dynamique Dinamica Dynamische 动态 Cam	Estática Static Statique Statica Statische 静态 Coam	Husillo por metro Screw per meter Vis par mètre Vite per metro Spindel per Meter 每米长度螺杆 Rsm	Tuerca única Single nut Ecrou unique Singola Chiocciola Einzel Mutter 单螺母 Rnu.ar	Tuerca Doble Double nut Ecrou Double Doppia Chiocciola Doppel Mutter 双螺母 Rnu.ar
220	25	111	7	16	92	71,1	155	360	463	782
270	25	136	7	16	92	91	206,7	360	609	1029
200	25	103	7	16	92	48,1	97,4	360	299	505
260	25	133	7	16	92	70,6	154,3	360	461	778
228	25	119	7	16	92	47,3	96,2	360	294	495
308	25	159	7	16	92	69,5	152,4	360	453	764
283	25	143	7	16	92	48,1	100	360	300	505
106	10	65	7	18	95	39	133,8	620	566	981
116	10	70	7	18	95	47,2	167,3	620	702	1215
126	10	75	7	18	95	55,2	200,7	620	836	1447
155	20	90	7	18	95	66,8	169,7	593	486	833
167	20	96	7	18	95	85,6	226,2	593	641	1098
189	20	107	7	18	95	103,7	282,8	593	794	1359
210	20	118	7	18	95	121,2	339,4	593	945	1618
205	25	117	7	20	100	97,1	244,6	588	657	1119
230	25	130	7	20	100	117,7	305,7	588	813	1386
255	25	143	7	20	100	137,7	366,9	588	968	1650
236	25	131	9	20	100	94,1	233,2	588	643	1092
267	25	147	9	20	100	114	291,600	588	796	1352
298	25	163	9	20	100	133,3	349,9	588	947	1610
243	25	138	9	20	100	94	233,2	588	645	1096
276	25	154	9	20	100	113,9	291,5	588	799	1356
309	25	170	9	20	100	133,2	349,7	588	951	1614
245	25	140	9	20	100	91,7	201,6	574	492	833
287	25	161	9	20	100	117,4	268,9	574	647	1096
329	25	182	9	20	100	142,2	336,1	574	800	1357
mm.						KN		N/µm		

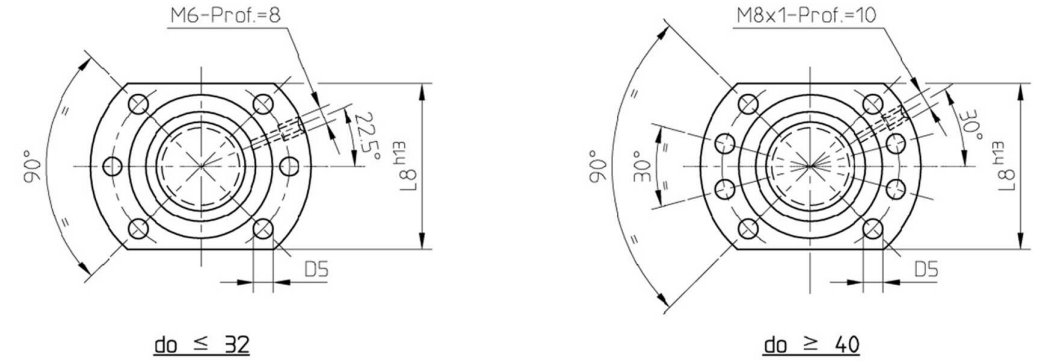
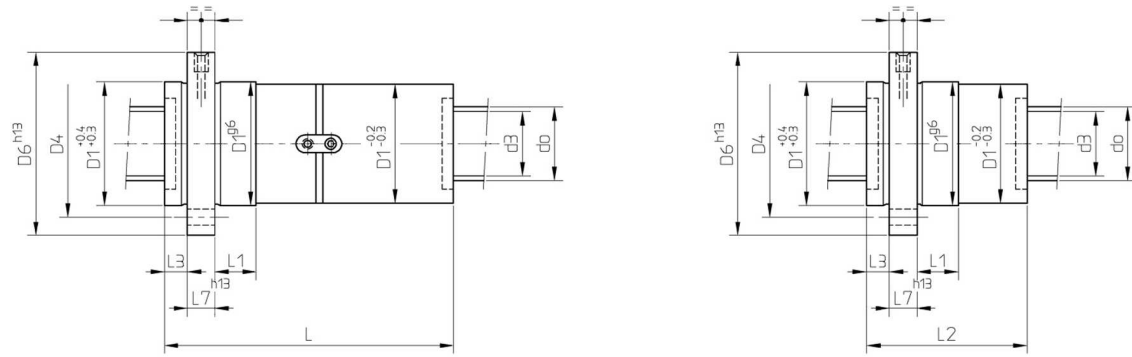
TUERCA STANDARD DIN / DIN STANDARD NUT



Referencia Reference Reference Riferimento Referenz 基准	ØNominal ØNominal ØNominal ØNenn Ø直径	Paso Pitch Pas Passo Steigung 导程	Ø Bolas Ø Billes Ø Sfere Ø Kugel Ø滚珠	Circuitos Circuits Circuits Ciruiti Umläufe 轨道	Retorno Return Retour Ritorno Rückkehr 循环	Diámetros Diameters Diamètres Diametri Durchmesser 直径					
Tuerca única Single nut Ecrou simple Chiocciola singola Einzel - Mutter 单螺母	Tuerca doble Double nut Ecrou double Doppia Chiocciola Doppel - Mutter 双螺母	do	Pho	Dw	i	R	d3	D1	D4	D5	D6
1.063.25.10.3	2.063.25.10.3	63	25	9,525	3	L	56,02	105	125	13,5	145
1.063.25.10.4	2.063.25.10.4	63	25	9,525	4	L	56,02	105	125	13,5	145
1.063.30.10.3	2.063.30.10.3	63	30	9,525	3	L	56,02	105	125	13,5	145
1.063.30.10.4	2.063.30.10.4	63	30	9,525	4	L	56,02	105	125	13,5	145
1.063.40.10.2	2.063.40.10.2	63	40	9,525	2	L	56,02	105	125	13,5	145
1.063.40.10.3	2.063.40.10.3	63	40	9,525	3	L	56,02	105	125	13,5	145
1.063.50.10.2	2.063.50.10.2	63	50	9,525	2	L	56,02	105	125	13,5	145
1.080.10.7.4	2.080.10.7.4	80	10	7,144	4	D	74,74	105	125	13,5	145
1.080.10.7.5	2.080.10.7.5	80	10	7,144	5	D	74,74	105	125	13,5	145
1.080.10.7.6	2.080.10.7.6	80	10	7,144	6	D	74,74	105	125	13,5	145
1.080.12.8.4	2.080.12.8.4	80	12	7,938	4	D	74,22	105	125	13,5	145
1.080.12.8.5	2.080.12.8.5	80	12	7,938	5	D	74,22	105	125	13,5	145
1.080.12.8.6	2.080.12.8.6	80	12	7,938	6	D	74,22	105	125	13,5	145
1.080.16.8.4	2.080.16.8.4	80	16	7,938	4	D	74,22	105	125	13,5	145
1.080.16.8.5	2.080.16.8.5	80	16	7,938	5	D	74,22	105	125	13,5	145
1.080.16.8.6	2.080.16.8.6	80	16	7,938	6	D	74,22	105	125	13,5	145
1.080.20.10.4	2.080.20.10.4	80	20	9,525	4	D	73,02	125	145	13,5	165
1.080.20.10.5	2.080.20.10.5	80	20	9,525	5	D	73,02	125	145	13,5	165
1.080.20.10.6	2.080.20.10.6	80	20	9,525	6	D	73,02	125	145	13,5	165
1.080.20.1.4	2.080.20.1.4	80	20	12,7	4	D	70,7	125	145	13,5	165
1.080.20.1.5	2.080.20.1.5	80	20	12,7	5	D	70,7	125	145	13,5	165
1.080.20.1.6	2.080.20.1.6	80	20	12,7	6	D	70,7	125	145	13,5	165
1.080.25.10.4	2.080.25.10.4	80	25	9,525	4	D	73,02	125	145	13,5	165
1.080.25.10.5	2.080.25.10.5	80	25	9,525	5	D	73,02	125	145	13,5	165
1.080.25.1.4	2.080.25.1.4	80	25	12,7	4	D	70,7	135	155	13,5	175
1.080.25.1.5	2.080.25.1.5	80	25	12,7	5	D	70,7	135	155	13,5	175

Longitudes Lengths Longueurs Longhezze Längen 长度						Cargas Loads Charges Carichi Tragzahl 负载		Rigidez Rigidity Rigidite Rigidita Steifigkeit 刚性		
L	L1	L2	L3	L7	L8	Dinámica Dynamic Dynamique Dinamica Dynamische 动态 Cam	Estática Static Statique Statica Statische 静态 Coam	Husillo por metro Screw per meter Vis par mètre Vite per metro Spindel per Meter 每米长度螺杆 Rsm	Tuerca única Single nut Ecrou unique Singola Chiocciola Einzel Mutter 单螺母 Rnu.ar	Tuerca Doble Double nut Ecrou Double Doppia Chiocciola Doppel Mutter 双螺母 Rnu.ar
232	25	119	9	20	110	101,8	236,6	574	574	970
282	25	144	9	20	110	130,4	315,5	574	755	1277
260	25	135	9	20	110	101,4	235,9	574	575	970
320	25	165	9	20	110	134,1	330,2	574	788	1331
238	25	124	9	20	110	68,4	148,2	574	371	625
318	25	164	9	20	110	100,3	234	574	570	962
287	25	146	9	20	110	67,5	146,7	574	365	615
177	16	103	9	20	110	95,2	292,2	977	735	1270
198	16	114	9	20	110	115,4	365,3	977	910	1573
219	16	125	9	20	110	135	438,4	977	1085	1874
213	25	125	10	25	110	110,6	325,7	970	764	1317
238	25	137	10	25	110	134	407,2	970	946	1631
263	25	150	10	25	110	156,8	488,6	970	1127	1943
249	25	147	10	25	110	107,9	314,2	970	773	1324
282	25	163	10	25	110	130,8	392,8	970	957	1640
315	25	179	10	25	110	153	471,4	970	1140	1953
302	25	167	10	25	130	137	368,6	952	830	1409
344	25	188	10	25	130	166	460,8	952	1028	1744
385	25	209	10	25	130	194,2	552,9	952	1223	2075
308	25	175	10	25	130	199,2	477,5	919	835	1418
350	25	196	10	25	130	241,4	596,9	919	1034	1755
392	25	217	10	25	130	282,3	716,3	919	1230	2089
340	25	195	10	25	130	144,5	400	952	899	1523
393	25	221	10	25	130	175,1	500	952	1113	1885
346	25	198	10	25	140	214,1	532,8	919	935	1583
399	25	224	10	25	140	268,4	701	919	1169	1981

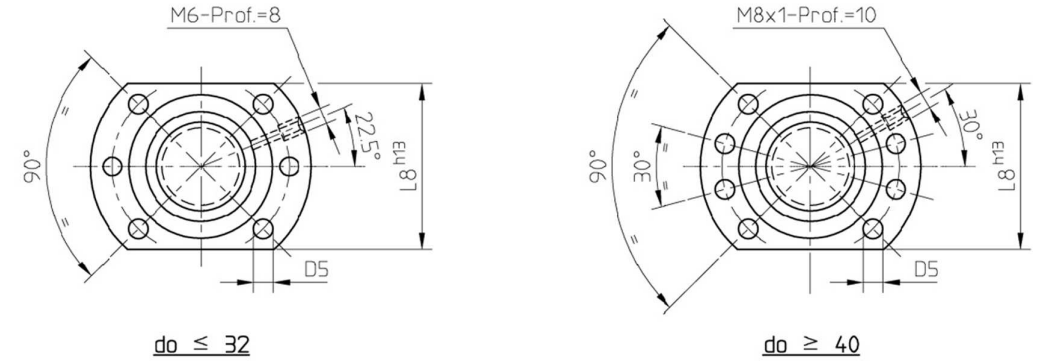
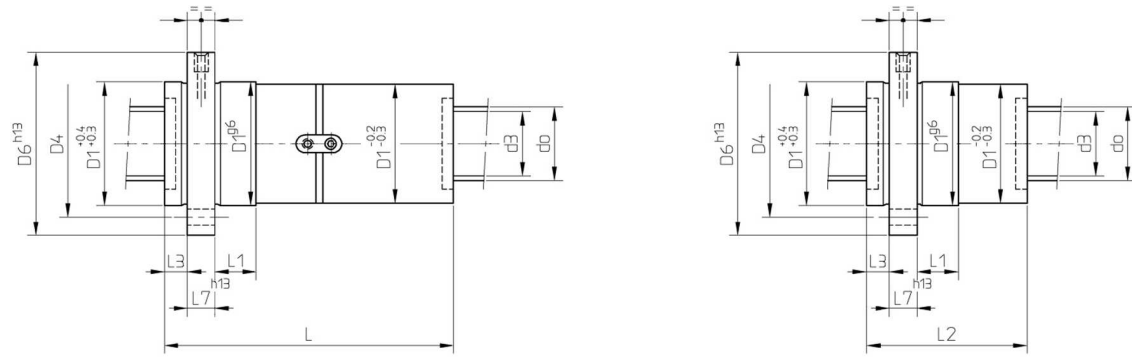
TUERCA STANDARD DIN / DIN STANDARD NUT



Referencia Reference Reference Riferimento Referenz 基准	ØNominal ØNominal ØNominal ØNenn Ø直径	Paso Pitch Pas Passo Steigung 导程	Ø Bolas Ø Billes Ø Sfere Ø Kugel Ø滚珠	Circuitos Circuits Circuiti Circuiti Umläufe 轨道	Retorno Return Retour Ritorno Rückkehr 循环	Diámetros Diameters Diamètres Diametri Durchmesser 直径						
Tuerca única Single nut Ecrou simple Chiocciola singola Einzel - Mutter 单螺母	Tuerca doble Double nut Ecrou double Doppia Chiocciola Doppel - Mutter 双螺母	do	Pho	Dw	i	R	d3	D1	D4	D5	D6	
1.080.30.10.3	2.080.30.10.3	80	30	9,525	3	L	73,02	125	145	13,5	165	
1.080.30.10.4	2.080.30.10.4	80	30	9,525	4	L	73,02	125	145	13,5	165	
1.080.30.1.3	2.080.30.1.3	80	30	12,7	3	L	70,7	135	155	13,5	175	
1.080.30.1.4	2.080.30.1.4	80	30	12,7	4	L	70,7	135	155	13,5	175	
1.080.40.10.3	2.080.40.10.3	80	40	9,525	3	L	73,02	125	145	13,5	165	
1.080.40.1.3	2.080.40.1.3	80	40	12,7	3	L	70,7	135	155	13,5	175	
1.080.50.10.2	2.080.50.10.2	80	50	9,525	2	L	73,02	125	145	13,5	165	
1.080.50.10.3	2.080.50.10.3	80	50	9,525	3	L	73,02	125	145	13,5	165	
1.080.50.1.2	2.080.50.1.2	80	50	12,7	2	L	70,7	135	155	13,5	175	
1.080.50.1.3	2.080.50.1.3	80	50	12,7	3	L	70,7	135	155	13,5	175	
1.080.64.10.2	2.080.64.10.2	80	64	9,525	2	L	73,02	125	145	13,5	165	
1.080.64.1.2	2.080.64.1.2	80	64	12,7	2	L	70,7	135	155	13,5	175	
1.100.10.7.5	2.100.10.7.5	100	10	7,144	5	D	94,74	125	145	13,5	165	
1.100.10.7.6	2.100.10.7.6	100	10	7,144	6	D	94,74	125	145	13,5	165	
1.100.12.8.5	2.100.12.8.5	100	12	7,938	5	D	94,22	125	145	13,5	165	
1.100.12.8.6	2.100.12.8.6	100	12	7,938	6	D	94,22	125	145	13,5	165	
1.100.16.8.4	2.100.16.8.4	100	16	7,938	4	D	94,22	125	145	13,5	165	
1.100.16.8.5	2.100.16.8.5	100	16	7,938	5	D	94,22	125	145	13,5	165	
1.100.16.8.6	2.100.16.8.6	100	16	7,938	6	D	94,22	125	145	13,5	165	
1.100.20.10.4	2.100.20.10.4	100	20	9,525	4	D	93,02	150	176	17,5	202	
1.100.20.10.5	2.100.20.10.5	100	20	9,525	5	D	93,02	150	176	17,5	202	
1.100.20.10.6	2.100.20.10.6	100	20	9,525	6	D	93,02	150	176	17,5	202	
1.100.20.1.4	2.100.20.1.4	100	20	12,7	4	D	90,7	150	176	17,5	202	
1.100.20.1.5	2.100.20.1.5	100	20	12,7	5	D	90,7	150	176	17,5	202	
1.100.20.1.6	2.100.20.1.6	100	20	12,7	6	D	90,7	150	176	17,5	202	
1.100.20.15.3	2.100.20.15.3	100	20	15,875	3	D	88,35	160	186	17,5	212	
mm.								mm.				

Longitudes Lengths Longueurs Longhezze Längen 长度						Cargas Loads Charges Carichi Tragzahl 负载		Rigidez Rigidity Rigidite Rigidita Steifigkeit 刚性		
L	L1	L2	L3	L7	L8	Dinámica Dynamic Dynamique Dinamica Dynamische 动态 Cam	Estática Static Statique Statica Statische 静态 Coam	Husillo por metro Screw per meter Vis par mètre Vite per metro Spindel per Meter 每米长度螺杆 Rsm	Tuerca única Single nut Ecrou unique Singola Chiocciola Einzel Mutter 单螺母 Rnu.ar	Tuerca Doble Double nut Ecrou Double Doppia Chiocciola Doppel Mutter 双螺母 Rnu.ar
260	25	135	10	25	130	112,5	299,4	952	687	1162
320	25	165	10	25	130	144,1	399,2	952	904	1530
268	25	139	10	25	140	166,8	398,8	919	714	1208
328	25	169	10	25	140	213,6	531,8	919	939	1589
318	25	165	10	25	130	111,8	297,9	952	688	1162
333	25	172	10	25	140	165,7	396,8	919	715	1207
287	25	146	10	25	130	76,1	189,4	952	449	756
387	25	196	10	25	130	110,9	296	952	684	1153
291	25	148	10	25	140	115,9	262,9	919	483	814
391	25	198	10	25	140	164,3	394,3	919	710	1198
327	25	168	10	25	130	75	187,3	952	441	743
332	25	170	10	25	140	110,2	246,3	919	453	763
203	16	119	12	22	130	128,5	471,2	1551	1034	1805
224	16	130	12	22	130	150,3	565,4	1551	1233	2151
245	16	144	12	30	130	149	523,4	1542	1079	1877
270	16	157	12	30	130	174,4	628,1	1542	1287	2237
256	16	154	12	30	130	120,7	407,2	1542	901	1555
289	16	170	12	30	130	146,2	509	1542	1116	1926
322	16	186	12	30	130	171,1	610,8	1542	1330	2295
311	25	176	12	30	155	151,9	469,3	1519	988	1681
353	25	197	12	30	155	184	586,6	1519	1223	2080
394	25	218	12	30	155	215,2	703,9	1519	1456	2476
318	25	180	15	30	155	226,7	625,7	1477	1017	1732
360	25	201	15	30	155	274,7	782,1	1477	1259	2144
402	25	222	15	30	155	321,3	938,6	1477	1498	2552
280	25	163	15	30	165	232,8	560,2	1435	774	1316
mm.						KN		N/µm		

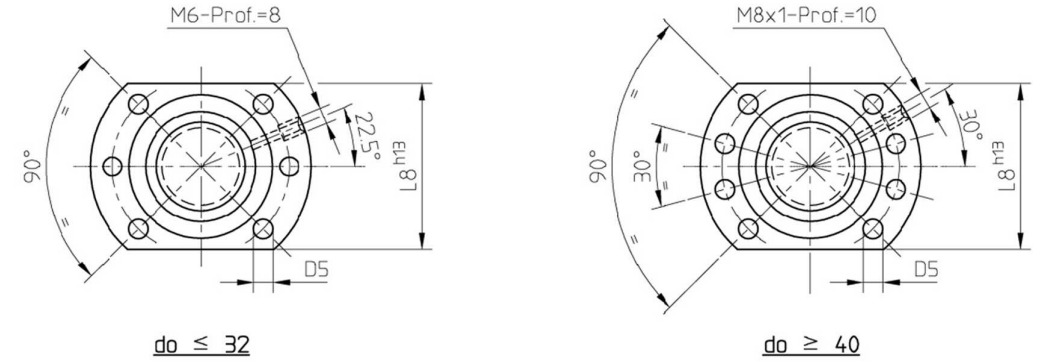
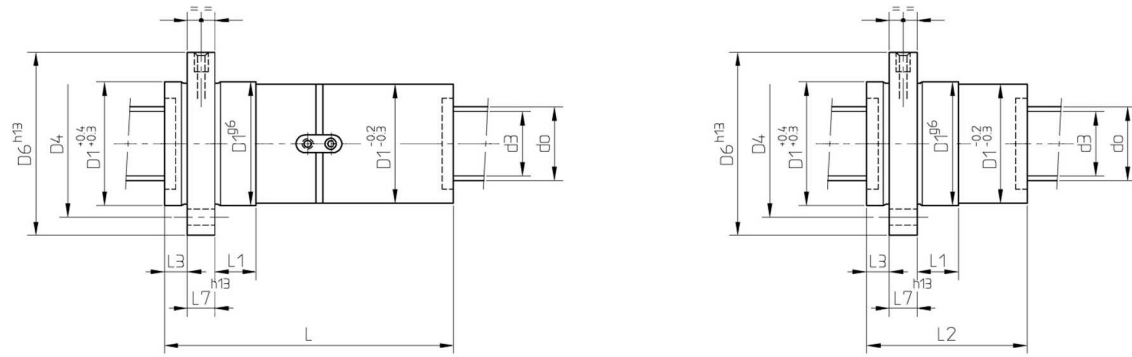
TUERCA STANDARD DIN / DIN STANDARD NUT



Referencia Reference Reference Riferimento Referenz 基准	ØNominal ØNominal ØNominal ØNenn Ø 直径	Paso Pitch Pas Passo Steigung 导程	Ø Bolas Ø Billes Ø Sfere Ø Kugel Ø 滚珠	Circuitos Circuits Circuits Circuiti Umläufe 轨道	Retorno Return Retour Ritorno Rückkehr 循环	Diámetros Diameters Diamètres Diametri Durchmesser 直径					
Tuerca única Single nut Ecrou simple Chiocciola singola Einzel - Mutter 单螺母	Tuerca doble Double nut Ecrou double Doppia Chiocciola Doppel - Mutter 双螺母	do	Pho	Dw	i	R	d3	D1	D4	D5	D6
1.100.20.15.4	2.100.20.15.4	100	20	15,875	4	D	88,35	160	186	17,5	212
1.100.20.15.5	2.100.20.15.5	100	20	15,875	5	D	88,35	160	186	17,5	212
1.100.20.15.6	2.100.20.15.6	100	20	15,875	6	D	88,35	160	186	17,5	212
1.100.25.10.3	2.100.25.10.3	100	25	9,525	3	D	93,02	150	186	17,5	212
1.100.25.10.4	2.100.25.10.4	100	25	9,525	4	D	93,02	150	176	17,5	202
1.100.25.10.5	2.100.25.10.5	100	25	9,525	5	D	93,02	150	176	17,5	202
1.100.25.1.3	2.100.25.1.3	100	25	12,7	3	D	90,7	150	176	17,5	202
1.100.25.1.4	2.100.25.1.4	100	25	12,7	4	D	90,7	150	176	17,5	202
1.100.25.1.5	2.100.25.1.5	100	25	12,7	5	D	90,7	150	176	17,5	202
1.100.25.15.3	2.100.25.15.3	100	25	15,875	3	D	88,35	160	186	17,5	212
1.100.25.15.4	2.100.25.15.4	100	25	15,875	4	D	88,35	160	186	17,5	212
1.100.25.15.5	2.100.25.15.5	100	25	15,875	5	D	88,35	160	186	17,5	212
1.100.25.19.3	2.100.25.19.3	100	25	19,05	3	D	88,35	160	186	17,5	212
1.100.25.19.4	2.100.25.19.4	100	25	19,05	4	D	88,35	160	186	17,5	212
1.100.25.19.5	2.100.25.19.5	100	25	19,05	5	D	88,35	160	186	17,5	212
1.100.30.10.3	2.100.30.10.3	100	30	9,525	3	L	93,02	150	176	17,5	202
1.100.30.10.4	2.100.30.10.4	100	30	9,525	4	L	93,02	150	176	17,5	202
1.100.30.10.5	2.100.30.10.5	100	30	9,525	5	L	93,02	150	176	17,5	202
1.100.30.1.3	2.100.30.1.3	100	30	12,7	3	L	90,7	150	176	17,5	202
1.100.30.1.4	2.100.30.1.4	100	30	12,7	4	L	90,7	150	176	17,5	202
1.100.30.1.5	2.100.30.1.5	100	30	12,7	5	L	90,7	150	176	17,5	202
1.100.30.15.3	2.100.30.15.3	100	30	15,875	3	D	88,35	160	186	17,5	212
1.100.30.15.4	2.100.30.15.4	100	30	15,875	4	D	88,35	160	186	17,5	212
1.100.30.15.5	2.100.30.15.5	100	30	15,875	5	D	88,35	160	186	17,5	212
1.100.30.19.3	2.100.30.19.3	100	30	19,05	3	D	86,02	160	186	17,5	212
1.100.30.19.4	2.100.30.19.4	100	30	19,05	4	D	86,02	160	186	17,5	212
			mm.			mm.					

Longitudes Lengths Longueurs Longhezze Längen 长度						Cargas Loads Charges Carichi Tragzahl 负载		Rigidez Rigidity Rigidite Rigidita Steifigkeit 刚性		
L	L1	L2	L3	L7	L8	Dinámica Dynamic Dynamique Dinamica Dynamische 动态 Cam	Estática Static Statique Statica Statische 静态 Coam	Husillo por metro Screw per meter Vis par mètre Vite per metro Spindel per Meter 每米长度螺杆 Rsm	Tuerca única Single nut Ecrou unique Singola Chiocciola Einzel Mutter 单螺母 Rnu.ar	Tuerca Doble Double nut Ecrou Double Doppia Chiocciola Doppel Mutter 双螺母 Rnu.ar
323	25	185	15	30	165	298,1	746,9	1435	1018	1733
365	25	206	15	30	165	361,2	933,6	1435	1261	2145
407	25	226	15	30	165	422,5	1120,3	1435	1501	2553
285	25	155	15	30	165	115,7	339,4	1519	745	1262
349	25	200	12	30	155	162	517,3	1519	1087	1846
402	25	225	12	30	155	196,2	646,6	1519	1345	2285
310	25	175	15	30	155	171,4	447,5	1477	755	1282
356	25	205	15	30	155	219,5	596,6	1477	994	1688
409	25	230	15	30	155	265,9	745,8	1477	1230	2089
345	40	205	40	30	165	232,4	559,6	1435	785	1331
400	40	235	40	30	165	297,7	746,1	1435	1033	1753
450	40	260	40	30	165	360,7	932,6	1435	1279	2170
360	40	215	40	30	165	291,8	656	1394	787	1335
415	40	240	40	30	165	373,7	874,7	1394	1035	1758
465	40	265	40	30	165	452,7	1093,3	1394	1282	2176
260	25	135	15	30	155	123,6	375,3	1519	812	1376
320	25	165	15	30	155	161,7	516,6	1519	1097	1860
380	25	195	15	30	155	195,9	645,7	1519	1358	2302
268	25	139	15	30	155	187	510,7	1477	851	1445
328	25	169	15	30	155	239,5	681	1477	1121	1902
388	25	199	15	30	155	290,2	851,2	1477	1387	2354
380	25	225	15	30	165	232,1	558,9	1435	791	1341
445	25	260	15	30	165	297,2	745,2	1435	1042	1765
510	25	290	15	30	165	360,1	931,4	1435	1289	2184
395	25	230	15	30	165	291,3	655,2	1394	794	1346
460	25	265	15	30	165	373,1	873,6	1394	1045	1771
mm.						KN		N/µm		

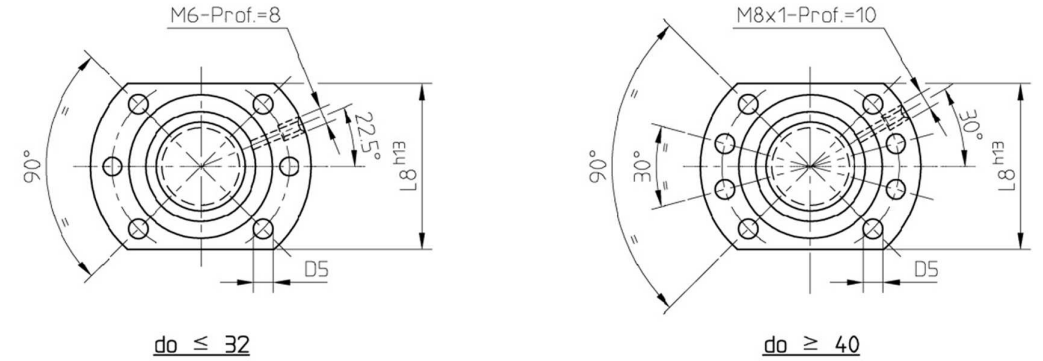
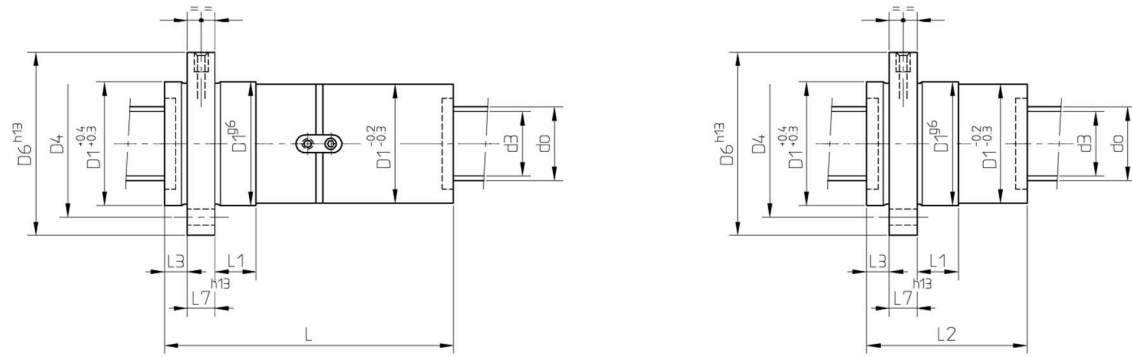
TUERCA STANDARD DIN / DIN STANDARD NUT



Referencia Reference Reference Riferimento Referenz 基准	ØNominal ØNominal ØNominal ØNenn Ø 直径	Paso Pitch Pas Passo Steigung 导程	Ø Bolas Ø Billes Ø Sfere Ø Kugel Ø 滚珠	Circuitos Circuits Circuits Ciruiti Umläufe 轨道	Retorno Return Retour Ritorno Rückkehr 循环	Diámetros Diameters Diamètres Diametri Durchmesser 直径					
Tuerca única Single nut Ecrou simple Chiocciola singola Einzel - Mutter 单螺母	Tuerca doble Double nut Ecrou double Doppia Chiocciola Doppel - Mutter 双螺母	do	Pho	Dw	i	R	d3	D1	D4	D5	D6
1.100.30.19.5	2.100.30.19.5	100	30	19,05	5	D	86,02	160	186	17,5	212
1.100.40.10.3	2.100.40.10.3	100	40	9,525	3	L	93,02	150	176	17,5	202
1.100.40.10.4	2.100.40.10.4	100	40	9,525	4	L	93,02	150	176	17,5	202
1.100.40.1.3	2.100.40.1.3	100	40	12,7	3	L	90,7	150	176	17,5	202
1.100.40.1.4	2.100.40.1.4	100	40	12,7	4	L	90,7	150	176	17,5	202
1.100.40.15.3	2.100.40.15.3	100	40	15,875	3	D	88,35	160	186	17,5	212
1.100.40.15.4	2.100.40.15.4	100	40	15,875	4	D	88,35	160	186	17,5	212
1.100.40.19.3	2.100.40.19.3	100	40	19,05	3	D	86,02	160	186	17,5	212
1.100.40.19.4	2.100.40.19.4	100	40	19,05	4	D	86,02	160	186	17,5	212
1.100.50.10.2	2.100.50.10.2	100	50	9,525	2	L	93,02	150	176	17,5	202
1.100.50.10.3	2.100.50.10.3	100	50	9,525	3	L	93,02	150	176	17,5	202
1.100.50.1.2	2.100.50.1.2	100	50	12,7	2	L	90,7	150	176	17,5	202
1.100.50.1.3	2.100.50.1.3	100	50	12,7	3	L	90,7	150	176	17,5	202
1.120.10.7.3	2.120.10.7.3	120	10	7,144	3	D	114,74	150	176	17,5	202
1.120.10.7.4	2.120.10.7.4	120	10	7,144	4	D	114,74	150	176	17,5	202
1.120.10.7.5	2.120.10.7.5	120	10	7,144	5	D	114,74	150	176	17,5	202
1.120.10.7.6	2.120.10.7.6	120	10	7,144	6	D	114,74	150	176	17,5	202
1.120.12.8.3	2.120.12.8.3	120	12	7,938	3	D	114,74	160	186	17,5	212
1.120.12.8.4	2.120.12.8.4	120	12	7,938	4	D	114,74	160	186	17,5	212
1.120.12.8.5	2.120.12.8.5	120	12	7,938	5	D	114,74	160	186	17,5	212
1.120.12.8.6	2.120.12.8.6	120	12	7,938	6	D	114,74	160	186	17,5	212
1.120.16.8.3	2.120.16.8.3	120	16	7,938	3	D	114,74	160	186	17,5	212
1.120.16.8.4	2.120.16.8.4	120	16	7,938	4	D	114,74	160	186	17,5	212
1.120.16.8.5	2.120.16.8.5	120	16	7,938	5	D	114,74	160	186	17,5	212
1.120.16.8.6	2.120.16.8.6	120	16	7,938	6	D	114,74	160	186	17,5	212
1.120.20.10.3	2.120.20.10.3	120	20	9,525	3	D	113,02	170	196	17,5	222
			mm.			mm.					

Longitudes Lengths Longueurs Longhezze Längen 长度						Cargas Loads Charges Carichi Tragzahl 负载		Rigidez Rigidity Rigidite Rigidita Steifigkeit 刚性		
L	L1	L2	L3	L7	L8	Dinámica Dynamic Dynamique Dinamica Dynamische 动态 Cam	Estática Static Statique Statica Statische 静态 Coam	Husillo por metro Screw per meter Vis par mètre Vite per metro Spindel per Meter 每米长度螺杆 Rsm	Tuerca única Single nut Ecrou unique Singola Chiocciola Einzel Mutter 单螺母 Rnu.ar	Tuerca Doble Double nut Ecrou Double Doppia Chiocciola Doppel Mutter 双螺母 Rnu.ar
520	25	295	15	30	165	452	1092	1394	1293	2192
317	25	163	15	30	155	123,1	374,1	1519	818	1384
397	25	203	15	30	155	161	514,9	1519	1106	1871
333	25	172	15	30	155	186,2	509,1	1477	860	1456
413	25	212	15	30	155	238,5	678,8	1477	1132	1916
450	25	260	15	30	165	221,9	524,3	1435	757	1280
535	25	305	15	30	165	284,2	699,1	1435	996	1684
460	25	265	15	30	165	276,1	606,5	1394	752	1271
550	25	310	15	30	165	353,6	808,6	1394	989	1673
287	25	146	15	30	155	84,5	240,3	1519	540	913
387	25	196	15	30	155	122,4	372,5	1519	819	1382
291	25	148	15	30	155	127	323,9	1477	564	953
391	25	198	15	30	155	185,2	507	1477	861	1456
175	25	110	15	30	155	89,9	346,3	2256	723	1267
195	25	120	15	30	155	115,2	461,7	2256	954	1671
215	25	130	15	30	155	139,5	577,1	2256	1184	2072
235	25	140	15	30	155	163,2	692,6	2256	1411	2470
225	40	145	40	30	165	102,7	375,3	2246	790	1368
250	40	160	40	30	165	131,6	500,4	2246	1043	1803
275	40	170	40	30	165	159,4	625,5	2246	1292	2234
300	40	185	40	30	165	186,4	750,6	2246	1539	2662
255	40	160	40	30	165	102,7	375,2	2246	828	1424
290	40	180	40	30	165	131,5	500,2	2246	1092	1876
320	40	195	40	30	165	159,3	625,3	2246	1352	2323
355	40	215	40	30	165	186,4	750,3	2246	1610	2767
275	25	170	30	30	175	130,8	439,6	2219	873	1491
mm.						KN		N/µm		

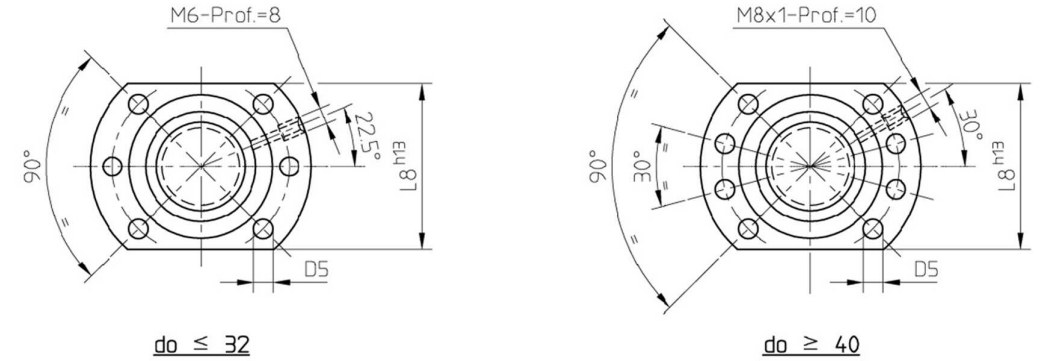
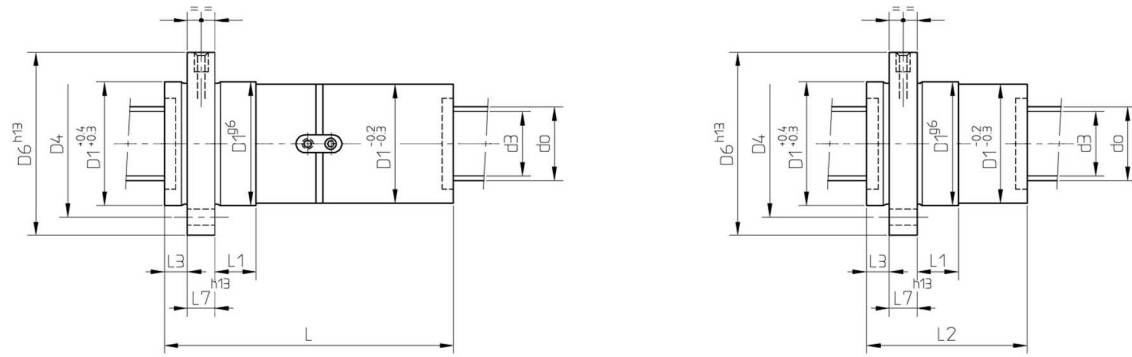
TUERCA STANDARD DIN / DIN STANDARD NUT



Referencia Reference Reference Riferimento Referenz 基准	ØNominal ØNominal ØNominal ØNenn Ø直径	Paso Pitch Pas Passo Steigung 导程	Ø Bolas Ø Billes Ø Sfere Ø Kugel Ø滚珠	Circuitos Circuits Circuits Ciruiti Umläufe 轨道	Retorno Return Retour Ritorno Rückkehr 循环	Diámetros Diameters Diamètres Diametri Durchmesser 直径					
Tuerca única Single nut Ecrou simple Chiocciola singola Einzel - Mutter 单螺母	Tuerca doble Double nut Ecrou double Doppia Chiocciola Doppel - Mutter 双螺母	do	Pho	Dw	i	R	d3	D1	D4	D5	D6
1.120.20.10.4	2.120.20.10.4	120	20	9,525	4	D	113,02	170	196	17,5	222
1.120.20.10.5	2.120.20.10.5	120	20	9,525	5	D	113,02	170	196	17,5	222
1.120.20.10.6	2.120.20.10.6	120	20	9,525	6	D	113,02	170	196	17,5	222
1.120.20.1.3	2.120.20.1.3	120	20	12,7	3	D	110,7	170	196	17,5	222
1.120.20.1.4	2.120.20.1.4	120	20	12,7	4	D	110,7	170	196	17,5	222
1.120.20.1.5	2.120.20.1.5	120	20	12,7	5	D	110,7	170	196	17,5	222
1.120.20.1.6	2.120.20.1.6	120	20	12,7	6	D	110,7	170	196	17,5	222
1.120.20.15.3	2.120.20.15.3	120	20	15,875	3	D	108,35	200	233	22	265
1.120.20.15.4	2.120.20.15.4	120	20	15,875	4	D	108,35	200	233	22	265
1.120.20.15.5	2.120.20.15.5	120	20	15,875	5	D	108,35	200	233	22	265
1.120.20.15.6	2.120.20.15.6	120	20	15,875	6	D	108,35	200	233	22	265
1.120.25.1.3	2.120.25.1.3	120	25	12,7	3	D	110,7	170	196	17,5	222
1.120.25.1.4	2.120.25.1.4	120	25	12,7	4	D	110,7	170	196	17,5	222
1.120.25.1.5	2.120.25.1.5	120	25	12,7	5	D	110,7	170	196	17,5	222
1.120.25.15.3	2.120.25.15.3	120	25	15,875	3	D	108,35	200	233	22	265
1.120.25.15.4	2.120.25.15.4	120	25	15,875	4	D	108,35	200	233	22	265
1.120.25.15.5	2.120.25.15.5	120	25	15,875	5	D	108,35	200	233	22	265
1.120.25.19.3	2.120.25.19.3	120	25	19,05	3	D	106,02	200	233	22	265
1.120.25.19.4	2.120.25.19.4	120	25	19,05	4	D	106,02	200	233	22	265
1.120.25.19.5	2.120.25.19.5	120	25	19,05	5	D	106,02	200	233	22	265
1.120.30.1.3	2.120.30.1.3	120	30	12,7	3	D	110,7	170	196	17,5	222
1.120.30.1.4	2.120.30.1.4	120	30	12,7	4	D	110,7	170	196	17,5	222
1.120.30.1.5	2.120.30.1.5	120	30	12,7	5	D	110,7	170	196	17,5	222
1.120.30.15.3	2.120.30.15.3	120	30	15,875	3	D	108,35	200	233	22	265
1.120.30.15.4	2.120.30.15.4	120	30	15,875	4	D	108,35	200	233	22	265
1.120.30.15.5	2.120.30.15.5	120	30	15,875	5	D	108,35	200	233	22	265
			mm.				mm.				

Longitudes Lengths Longueurs Longhezze Längen 长度						Cargas Loads Charges Carichi Tragzahl 负载		Rigidez Rigidity Rigidite Rigidita Steifigkeit 刚性			
L	L1	L2	L3	L7	L8	Dinámica Dynamique Dinamica Dinamica 动态 Cam	Estática Statique Statica Statische 静态 Coam	Husillo por metro Screw per meter Vis par metre Vite per metro Spindel per Meter 每米长度螺杆 Rsm	Tuerca única Single nut Ecrou unique Singola Chiocciola Einzel Mutter 单螺母 Rnu.ar	Tuerca Doble Double nut Ecrou Double Doppia Chiocciola Doppel Mutter 双螺母 Rnu.ar	
320	25	190	30	30	175	167,6	586,2	2219	1150	1964	
360	25	215	30	30	175	203	732,7	2219	1424	2431	
400	25	230	30	30	175	237,5	879,3	2219	1695	2895	
290	25	175	30	30	175	194,8	580,7	2167	889	1521	
335	25	195	30	30	175	249,5	774,2	2167	1171	2003	
375	25	215	30	30	175	302,3	967,8	2167	1450	2481	
415	25	235	30	30	175	353,7	1161,3	2167	1728	2954	
315	40	195	45	30	205	258,9	699	2117	919	1565	
360	40	215	45	30	205	331,5	932	2117	1210	2061	
400	40	240	45	30	205	401,7	1165	2117	1498	2551	
440	40	260	45	30	205	469,9	1398	2117	1784	3037	
325	25	190	30	30	175	189,8	558,7	2167	881	1502	
380	25	220	30	30	175	243,1	745	2167	1161	1978	
435	25	245	30	30	175	294,5	931,2	2167	1437	2448	
350	40	210	45	30	205	258,6	698,5	2117	934	1586	
405	40	240	45	30	205	331,2	931,3	2117	1229	2088	
455	40	270	45	30	205	401,3	1164,1	2117	1522	2584	
365	40	220	45	30	205	323,1	806,5	2067	926	1573	
420	40	245	45	30	205	413,8	1075,3	2067	1219	2071	
470	40	270	45	30	205	501,4	1344,2	2067	1509	2564	
360	25	210	30	30	175	189,6	558,2	2167	893	1519	
425	25	240	30	30	175	242,8	744,3	2167	1177	2000	
490	25	275	30	30	175	294,2	930,4	2167	1456	2476	
385	40	230	45	30	205	258,3	697,9	2117	943	1599	
450	40	265	45	30	205	330,8	930,5	2117	1241	2105	
515	40	295	45	30	205	400,8	1163,1	2117	1537	2605	
						mm.	KN		N/µm		

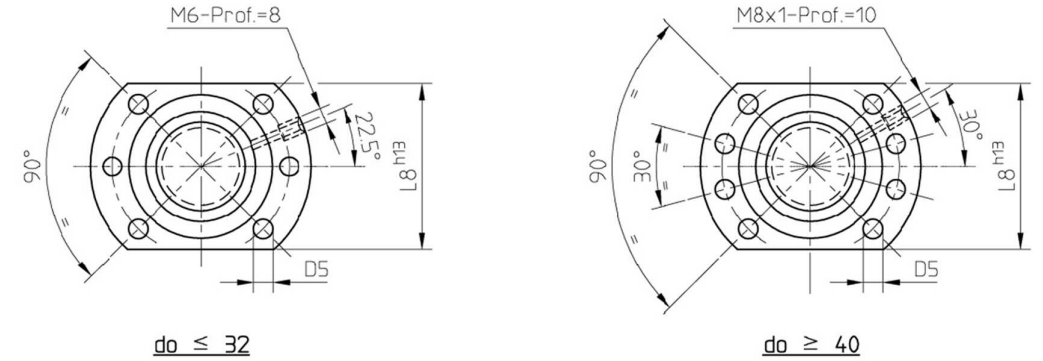
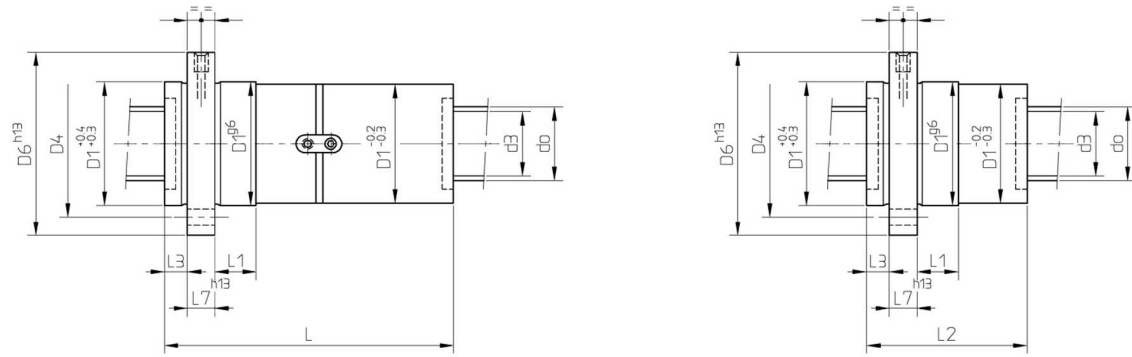
TUERCA STANDARD DIN / DIN STANDARD NUT



Referencia Reference Reference Riferimento Referenz 基准	ØNominal ØNominal ØNominal ØNenn Ø 直径	Paso Pitch Pas Passo Steigung 导程	Ø Bolas Ø Billes Ø Sfere Ø Kugel Ø 滚珠	Circuitos Circuits Circuiti Circuiti Umläufe 轨道	Retorno Return Retour Ritorno Rückkehr 循环	Diámetros Diameters Diamètres Durchmesser 直径					
Tuerca única Single nut Ecrou simple Chiocciola singola Einzel - Mutter 单螺母	Tuerca doble Double nut Ecrou double Doppia Chiocciola Doppel - Mutter 双螺母	do	Pho	Dw	i	R	d3	D1	D4	D5	D6
1.120.30.19.3	2.120.30.19.3	120	30	19,05	3	D	106,02	200	233	22	265
1.120.30.19.4	2.120.30.19.4	120	30	19,05	4	D	106,02	200	233	22	265
1.120.30.19.5	2.120.30.19.5	120	30	19,05	5	D	106,02	200	233	22	265
1.120.40.1.3	2.120.40.1.3	120	40	12,7	3	D	110,7	170	196	17,5	222
1.120.40.1.4	2.120.40.1.4	120	40	12,7	4	D	110,7	170	196	17,5	222
1.120.40.15.3	2.120.40.15.3	120	40	15,875	3	D	108,35	200	233	22	265
1.120.40.15.4	2.120.40.15.4	120	40	15,875	4	D	108,35	200	233	22	265
1.120.40.19.3	2.120.40.19.3	120	40	19,05	3	D	106,02	200	233	22	265
1.120.40.19.4	2.120.40.19.4	120	40	19,05	4	D	106,02	200	233	22	265
1.125.20.1.3	2.125.20.1.3	125	20	12,7	3	D	115,7	175	200	17,5	226
1.125.20.1.4	2.125.20.1.4	125	20	12,7	4	D	115,7	175	200	17,5	226
1.125.20.1.5	2.125.20.1.5	125	20	12,7	5	D	115,7	175	200	17,5	226
1.125.20.1.6	2.125.20.1.6	125	20	12,7	6	D	115,7	175	200	17,5	226
1.125.20.15.3	2.125.20.15.3	125	20	15,875	3	D	113,35	200	233	22	265
1.125.20.15.4	2.125.20.15.4	125	20	15,875	4	D	113,35	200	233	22	265
1.125.20.15.5	2.125.20.15.5	125	20	15,875	5	D	113,35	200	233	22	265
1.125.25.1.3	2.125.25.1.3	125	25	12,7	3	L	115,7	200	233	22	265
1.125.25.1.4	2.125.25.1.4	125	25	12,7	4	L	115,7	175	200	17,5	226
1.125.25.1.5	2.125.25.1.5	125	25	12,7	5	L	115,7	175	200	17,5	226
1.125.25.15.3	2.125.25.15.3	125	25	15,875	3	D	113,35	200	233	22	265
1.125.25.15.4	2.125.25.15.4	125	25	15,875	4	D	113,35	200	233	22	265
1.125.25.15.5	2.125.25.15.5	125	25	15,875	5	D	113,35	200	233	22	265
1.125.25.19.3	2.125.25.19.3	125	25	19,05	3	D	111,02	200	233	22	265
1.125.25.19.4	2.125.25.19.4	125	25	19,05	4	D	111,02	200	233	22	265
1.125.25.19.5	2.125.25.19.5	125	25	19,05	5	D	111,02	200	233	22	265
1.125.30.1.3	2.125.30.1.3	125	30	12,7	3	L	115,7	175	200	17,5	226
mm.						mm.					

Longitudes Lengths Longueurs Longhezze Längen 长度						Cargas Loads Charges Carichi Tragzahl 负载		Rigidez Rigidity Rigidite Rigidita Steifigkeit 刚性		
L	L1	L2	L3	L7	L8	Dinámica Dynamic Dynamique Dinamica Dynamische 动态 Cam	Estática Static Statique Statica Statische 静态 Coam	Husillo por metro Screw per meter Vis par mètre Vite per metro Spindel per Meter 每米长度螺杆 Rsm	Tuerca única Single nut Ecrou unique Singola Chiocciola Einzel Mutter 单螺母 Rnu.ar	Tuerca Doble Double nut Ecrou Double Doppia Chiocciola Doppel Mutter 双螺母 Rnu.ar
400	40	235	45	30	205	322,7	805,8	2067	935	1587
465	40	270	45	30	205	413,3	1074,4	2067	1232	2088
525	40	300	45	30	205	500,8	1343	2067	1525	2585
430	25	245	30	30	175	184,2	535,5	2167	877	1487
520	25	290	30	30	175	235,8	714	2167	1155	1957
455	40	265	45	30	205	249,3	663,1	2117	914	1546
540	40	310	45	30	205	319,3	884,2	2117	1203	2035
465	40	270	45	30	205	309,1	756,7	2067	898	1520
555	40	315	45	30	205	395,8	1008,9	2067	1183	2000
275	30	160	15	30	178	197,7	603,2	2361	910	1558
318	30	180	15	30	178	253,2	804,2	2361	1198	2052
360	30	201	15	30	178	306,8	1005,3	2361	1484	2541
402	30	222	15	30	178	358,9	1206,3	2361	1768	3026
315	40	195	45	30	205	264,8	733,8	2308	947	1614
360	40	215	45	30	205	339,1	978,3	2308	1246	2125
400	40	240	45	30	205	410,8	1222,9	2308	1543	2631
340	40	205	45	30	205	192,8	581,2	2361	928	1577
361	30	203	15	30	178	264,9	861,1	2361	1296	2212
414	30	229	15	30	178	320,9	1076,3	2361	1604	2739
345	40	210	45	30	205	264,5	733,3	2308	963	1638
405	40	240	45	30	205	338,8	977,7	2308	1269	2157
455	40	265	45	30	205	410,5	1222,1	2308	1570	2670
365	40	220	45	30	205	357,5	951,2	2256	984	1675
420	40	245	45	30	205	473	1331,6	2256	1309	2228
470	40	270	45	30	205	573,1	1664,5	2256	1620	2758
268	30	139	15	30	178	192,6	580,7	2361	917	1561
mm.						KN		N/µm		

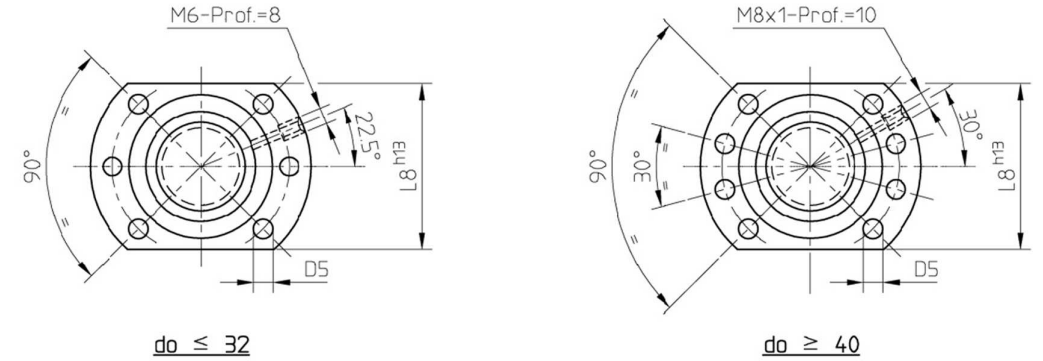
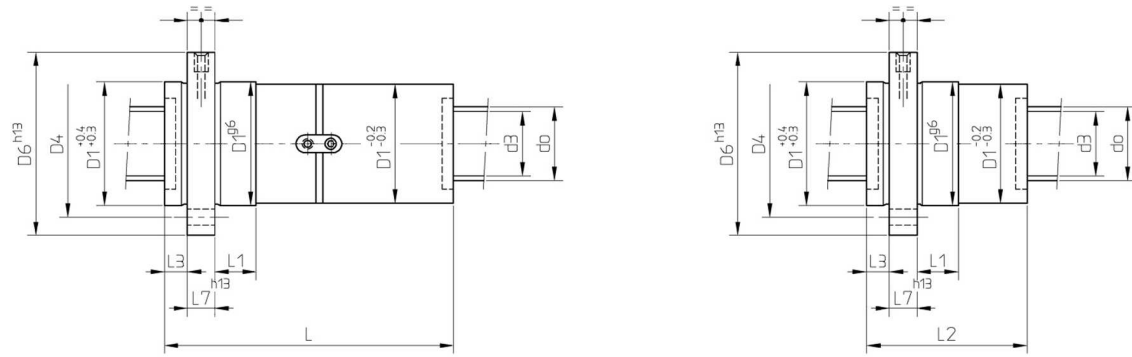
TUERCA STANDARD DIN / DIN STANDARD NUT



Referencia Reference Reference Riferimento Referenz 基准	ØNominal ØNominal ØNominal ØNenn Ø直径	Paso Pitch Pas Passo Steigung 导程	Ø Bolas Ø Ball Ø Billes Ø Sfere Ø Kugel Ø滚珠	Circuitos Circuits Circuits Ciruiti Umläufe 轨道	Retorno Return Retour Ritorno Rückkehr 循环	Diámetros Diameters Diamètres Diametri Durchmesser 直径					
Tuerca única Single nut Ecrou simple Chiocciola singola Einzel - Mutter 单螺母	Tuerca doble Double nut Ecrou double Doppia Chiocciola Doppel - Mutter 双螺母	do	Pho	Dw	i	R	d3	D1	D4	D5	D6
1.125.30.1.4	2.125.30.1.4	125	30	12,7	4	L	115,7	175	200	17,5	226
1.125.30.1.5	2.125.30.1.5	125	30	12,7	5	L	115,7	175	200	17,5	226
1.125.30.15.3	2.125.30.15.3	125	30	15,875	3	D	113,35	200	233	22	265
1.125.30.15.4	2.125.30.15.4	125	30	15,875	4	D	113,35	200	233	22	265
1.125.30.15.5	2.125.30.15.5	125	30	15,875	5	D	113,35	200	233	22	265
1.125.30.19.3	2.125.30.19.3	125	30	19,05	3	D	111,02	200	233	22	265
1.125.30.19.4	2.125.30.19.4	125	30	19,05	4	D	111,02	200	233	22	265
1.125.30.19.5	2.125.30.19.5	125	30	19,05	5	D	111,02	200	233	22	265
1.125.40.1.3	2.125.40.1.3	125	40	12,7	3	L	115,7	175	200	17,5	226
1.125.40.1.3	2.125.40.1.3	125	40	12,7	3	L	115,7	175	200	17,5	226
1.125.40.1.4	2.125.40.1.4	125	40	12,7	4	L	115,7	175	200	17,5	226
1.125.40.15.3	2.125.40.15.3	125	40	15,875	3	D	113,35	200	233	22	265
1.125.40.15.4	2.125.40.15.4	125	40	15,875	4	D	113,35	200	233	22	265
1.125.40.19.3	2.125.40.19.3	125	40	19,05	3	D	111,02	200	233	22	265
1.125.40.19.4	2.125.40.19.4	125	40	19,05	4	D	111,02	200	233	22	265
1.125.50.1.2	2.125.50.1.2	125	50	12,7	2	L	115,7	175	200	17,5	226
1.125.50.1.3	2.125.50.1.3	125	50	12,7	3	L	115,7	175	200	17,5	226
1.140.20.1.3	2.140.20.1.3	140	20	12,7	3	D	130,7	200	233	22	265
1.140.20.1.4	2.140.20.1.4	140	20	12,7	4	D	130,7	200	233	22	265
1.140.20.1.5	2.140.20.1.5	140	20	12,7	5	D	130,7	200	233	22	265
1.140.20.1.6	2.140.20.1.6	140	20	12,7	6	D	130,7	200	233	22	265
1.140.20.15.3	2.140.20.15.3	140	20	15,875	3	D	128,35	200	233	22	265
1.140.20.15.4	2.140.20.15.4	140	20	15,875	4	D	128,35	200	233	22	265
1.140.20.15.5	2.140.20.15.5	140	20	15,875	5	D	128,35	200	233	22	265
1.140.20.15.6	2.140.20.15.6	140	20	15,875	6	D	128,35	200	233	22	265
			mm.				mm.				

Longitudes Lengths Longueurs Longhezze Längen 长度						Cargas Loads Charges Carichi Tragzahl 负载		Rigidez Rigidity Rigidite Rigidita Steifigkeit 刚性		
L	L1	L2	L3	L7	L8	Dinámica Dynamic Dynamique Dinamica Dynamische 动态 Cam	Estática Static Statique Statica Statische 静态 Coam	Husillo por metro Screw per meter Vis par mètre Vite per metro Spindel per Meter 每米长度螺杆 Rsm	Tuerca única Single nut Ecrou unique Singola Chiocciola Einzel Mutter 单螺母 Rnu.ar	Tuerca Doble Double nut Ecrou Double Doppia Chiocciola Doppel Mutter 双螺母 Rnu.ar
328	30	169	15	30	178	246,7	774,3	2361	1208	2055
388	30	199	15	30	178	298,8	967,9	2361	1495	2543
385	40	230	45	30	205	264,2	732,7	2308	974	1654
450	40	265	45	30	205	338,4	976,9	2308	1283	2176
515	40	295	45	30	205	410	1221,1	2308	1587	2694
400	40	235	45	30	205	332,9	855,3	2256	975	1655
465	40	270	45	30	205	426,4	1140,5	2256	1284	2179
525	40	300	45	30	205	516,6	1425,6	2256	1589	2697
333	30	172	15	30	178	201,4	622,4	2361	989	1679
333	30	172	15	30	178	201,4	622,4	2361	989	1679
413	30	212	15	30	178	263,9	858,5	2361	1340	2274
455	40	265	45	30	205	255,5	697,9	2308	948	1604
540	40	310	45	30	205	327,2	930,5	2308	1248	2112
465	40	270	45	30	205	319,6	806,2	2256	941	1593
555	40	315	45	30	205	409,3	1074,9	2256	1239	2097
291	30	148	15	30	178	138,4	399,5	2361	657	1113
391	30	198	15	30	178	200,7	620,7	2361	997	1689
305	40	190	45	30	205	210,2	692,2	2990	1013	1735
350	40	215	45	30	205	269,2	922,9	2990	1334	2285
390	40	235	45	30	205	326,2	1153,6	2990	1653	2830
430	40	255	45	30	205	381,6	1384,4	2990	1968	3370
315	40	195	45	30	205	281,2	838,1	2930	1011	1734
360	40	215	45	30	205	360,2	1117,5	2930	1332	2284
400	40	240	45	30	205	436,4	1396,8	2930	1650	2829
440	40	260	45	30	205	510,4	1676,2	2930	1966	3369
mm.						KN		N/µm		

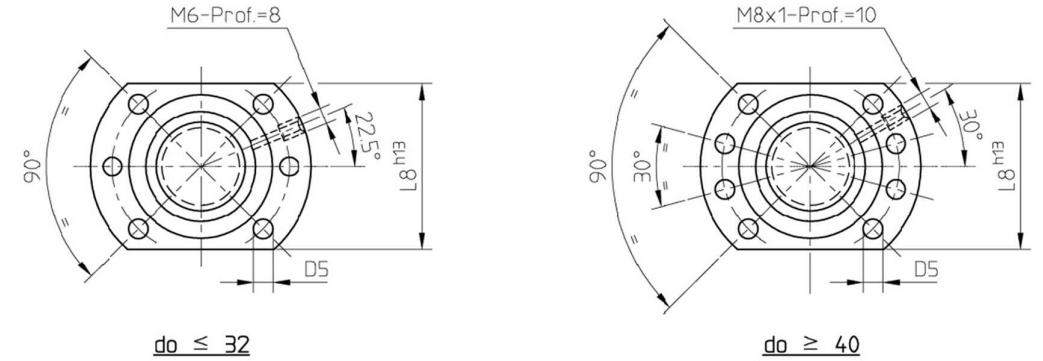
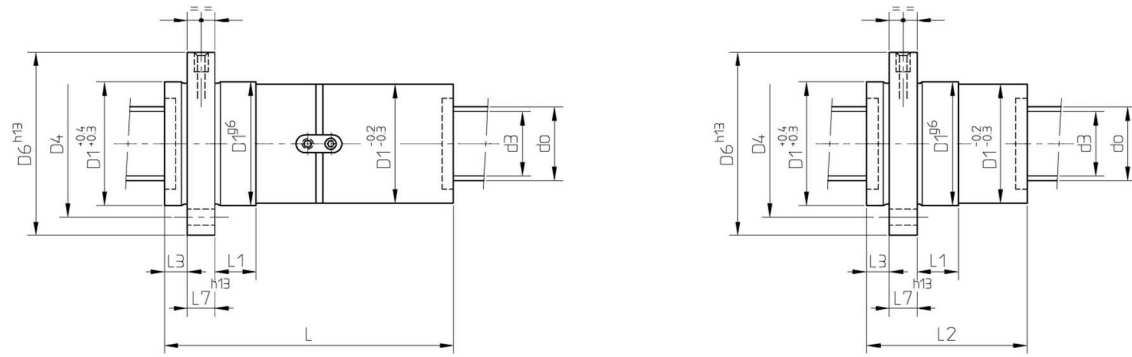
TUERCA STANDARD DIN / DIN STANDARD NUT



Referencia Reference Reference Riferimento Referenz 基准	ØNominal ØNominal ØNominal ØNenn Ø直径	Paso Pitch Pas Passo Steigung 导程	Ø Bolas Ø Billes Ø Sfere Ø Kugel Ø滚珠	Circuitos Circuits Circuits Ciruiti Umläufe 轨道	Retorno Return Retour Ritorno Rückkehr 循环	Diámetros Diameters Diamètres Diametri Durchmesser 直径					
Tuerca única Single nut Ecrou simple Chiocciola singola Einzel - Mutter 单螺母	Tuerca doble Double nut Ecrou double Doppia Chiocciola Doppel - Mutter 双螺母	do	Pho	Dw	i	R	d3	D1	D4	D5	D6
1.140.25.1.3	2.140.25.1.3	140	25	12,7	3	D	130,7	200	233	22	265
1.140.25.1.4	2.140.25.1.4	140	25	12,7	4	D	130,7	200	233	22	265
1.140.25.1.5	2.140.25.1.5	140	25	12,7	5	D	130,7	200	233	22	265
1.140.25.15.3	2.140.25.15.3	140	25	15,875	3	D	128,35	200	233	22	265
1.140.25.15.4	2.140.25.15.4	140	25	15,875	4	D	128,35	200	233	22	265
1.140.25.15.5	2.140.25.15.5	140	25	15,875	5	D	128,35	200	233	22	265
1.140.25.19.3	2.140.25.19.3	140	25	19,05	3	D	126,02	200	233	22	265
1.140.25.19.4	2.140.25.19.4	140	25	19,05	4	D	126,02	200	233	22	265
1.140.25.19.5	2.140.25.19.5	140	25	19,05	5	D	126,02	200	233	22	265
1.140.30.1.3	2.140.30.1.3	140	30	12,7	3	D	130,7	200	233	22	265
1.140.30.1.4	2.140.30.1.4	140	30	12,7	4	D	130,7	200	233	22	265
1.140.30.1.5	2.140.30.1.5	140	30	12,7	5	D	130,7	200	233	22	265
1.140.30.15.3	2.140.30.15.3	140	30	15,875	3	D	128,35	200	233	22	265
1.140.30.15.4	2.140.30.15.4	140	30	15,875	4	D	128,35	200	233	22	265
1.140.30.15.5	2.140.30.15.5	140	30	15,875	5	D	128,35	200	233	22	265
1.140.30.19.3	2.140.30.19.3	140	30	19,05	3	D	126,02	200	233	22	265
1.140.30.19.4	2.140.30.19.4	140	30	19,05	4	D	126,02	200	233	22	265
1.140.30.19.5	2.140.30.19.5	140	30	19,05	5	D	126,02	200	233	22	265
1.140.40.1.3	2.140.40.1.3	140	40	12,7	3	D	130,7	200	233	22	265
1.140.40.1.4	2.140.40.1.4	140	40	12,7	4	D	130,7	200	233	22	265
1.140.40.15.3	2.140.40.15.3	140	40	15,875	3	D	128,35	200	233	22	265
1.140.40.15.4	2.140.40.15.4	140	40	15,875	4	D	128,35	200	233	22	265
1.140.40.19.3	2.140.40.19.3	140	40	19,05	3	D	126,02	200	233	22	265
1.140.40.19.4	2.140.40.19.4	140	40	19,05	4	D	126,02	200	233	22	265
1.160.20.1.3	2.160.20.1.3	160	20	12,7	3	D	150,7	210	243	22	275
1.160.20.1.4	2.160.20.1.4	160	20	12,7	4	D	150,7	210	243	22	275
			mm.			mm.					

Longitudes Lengths Longueurs Longhezze Längen 长度						Cargas Loads Charges Carichi Tragzahl 负载		Rigidez Rigidity Rigidite Rigidita Steifigkeit 刚性		
L	L1	L2	L3	L7	L8	Dinámica Dynamic Dynamique Dinamica Dynamische 动态 Cam	Estática Static Statique Statica Statische 静态 Coam	Husillo por metro Screw per meter Vis par metre Vite per metro Spindel per Meter 每米长度螺杆 Rsm	Tuerca única Single nut Ecrou unique Singola Chiocciola Einzel Mutter 单螺母 Rnu.ar	Tuerca Doble Double nut Ecrou Double Doppia Chiocciola Doppel Mutter 双螺母 Rnu.ar
340	40	210	45	30	205	205,7	670,2	2990	1011	1725
395	40	240	45	30	205	263,4	893,6	2990	1332	2272
450	40	265	45	30	205	319,1	1117	2990	1649	2813
350	40	210	45	30	205	281	837,7	2930	1037	1772
405	40	240	45	30	205	359,9	1116,9	2930	1366	2333
455	40	265	45	30	205	436,1	1396,1	2930	1691	2889
365	40	220	45	30	205	361,4	1005	2871	1056	1807
420	40	245	45	30	205	462,9	1340	2871	1391	2380
470	40	270	45	30	205	560,8	1675	2871	1723	2947
375	40	230	45	30	205	205,5	669,7	2990	1027	1747
440	40	260	45	30	205	263,2	893	2990	1352	2301
505	40	290	45	30	205	318,8	1116,2	2990	1673	2848
385	40	230	45	30	205	273,2	803,6	2930	1020	1738
450	40	265	45	30	205	349,9	1071,5	2930	1343	2288
515	40	295	45	30	205	424	1339,4	2930	1663	2832
400	40	235	45	30	205	349,6	956,5	2871	1034	1763
465	40	270	45	30	205	447,7	1275,3	2871	1362	2322
525	40	300	45	30	205	542,4	1594,2	2871	1686	2874
445	40	260	45	30	205	200,6	647	2990	1017	1724
535	40	305	45	30	205	256,9	862,7	2990	1338	2269
455	40	265	45	30	205	272,6	802,3	2930	1039	1764
540	40	310	45	30	205	349,2	1069,7	2930	1369	2323
465	40	270	45	30	205	348,8	954,9	2871	1055	1793
555	40	310	45	30	205	446,7	1273,2	2871	1390	2361
275	25	160	15	30	215	219,8	782,1	3944	1059	1826
323	25	185	15	30	215	281,5	1042,7	3944	1396	2407
mm.						KN		N/µm		

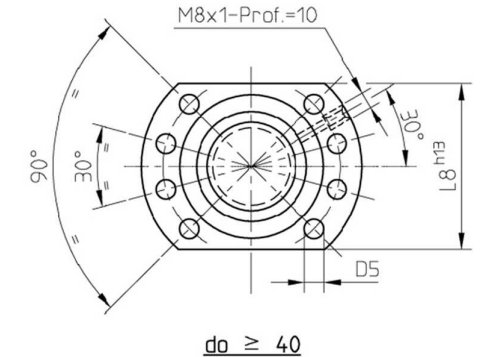
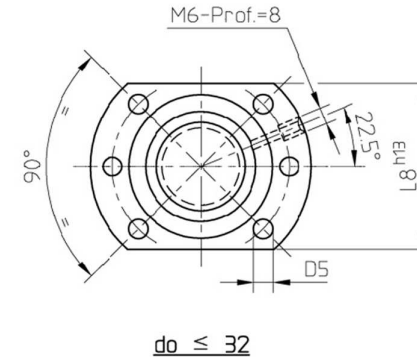
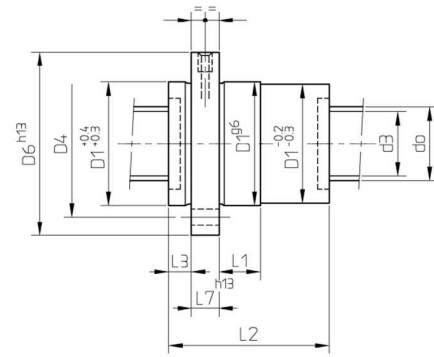
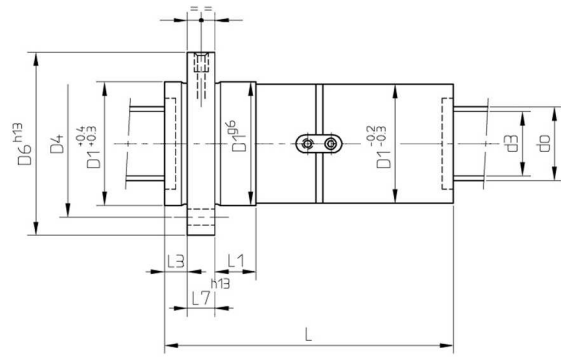
TUERCA STANDARD DIN / DIN STANDARD NUT



Referencia Reference Reference Riferimento Referenz 基准	ØNominal ØNominal ØNominal ØNenn Ø直径	Paso Pitch Pas Passo Steigung 导程	Ø Bolas Ø Billes Ø Sfere Ø Kugel Ø滚珠	Circuitos Circuits Circuiti Circuiti Umläufe 轨道	Retorno Return Retour Ritorno Rückkehr 循环	Diámetros Diameters Diamètres Diametri Durchmesser 直径					
Tuerca única Single nut Ecrou simple Chiocciola singola Einzel - Mutter 单螺母	Tuerca doble Double nut Ecrou double Doppia Chiocciola Doppel - Mutter 双螺母	do	Pho	Dw	i	R	d3	D1	D4	D5	D6
1.160.20.1.5	2.160.20.1.5	160	20	12,7	5	D	150,7	210	243	22	275
1.160.20.1.6	2.160.20.1.6	160	20	12,7	6	D	150,7	210	243	22	275
1.160.20.15.3	2.160.20.15.3	160	20	15,875	3	D	148,35	210	243	22	275
1.160.20.15.4	2.160.20.15.4	160	20	15,875	4	D	148,35	210	243	22	275
1.160.20.15.5	2.160.20.15.5	160	20	15,875	5	D	148,35	210	243	22	275
1.160.20.15.6	2.160.20.15.6	160	20	15,875	6	D	148,35	210	243	22	275
1.160.25.1.3	2.160.25.1.3	160	25	12,7	3	D	150,7	210	243	22	275
1.160.25.1.4	2.160.25.1.4	160	25	12,7	4	D	150,7	210	243	17,5	261
1.160.25.1.5	2.160.25.1.5	160	25	12,7	5	D	150,7	210	243	22	275
1.160.25.15.3	2.160.25.15.3	160	25	15,875	3	D	148,35	210	243	22	275
1.160.25.15.4	2.160.25.15.4	160	25	15,875	4	D	148,35	210	243	22	275
1.160.25.15.5	2.160.25.15.5	160	25	15,875	5	D	148,35	210	243	22	275
1.160.25.19.3	2.160.25.19.3	160	25	19,05	3	D	146,02	225	250	22	285
1.160.25.19.4	2.160.25.19.4	160	25	19,05	4	D	146,02	225	250	22	285
1.160.25.19.5	2.160.25.19.5	160	25	19,05	5	D	146,02	225	250	22	285
1.160.30.1.3	2.160.30.1.3	160	30	12,7	3	D	150,7	210	235	17,5	261
1.160.30.1.4	2.160.30.1.4	160	30	12,7	4	D	150,7	210	243	22	275
1.160.30.1.5	2.160.30.1.5	160	30	12,7	5	D	150,7	210	243	22	275
1.160.30.15.3	2.160.30.15.3	160	30	15,875	3	D	148,35	210	243	22	275
1.160.30.15.4	2.160.30.15.4	160	30	15,875	4	D	148,35	210	243	22	275
1.160.30.15.5	2.160.30.15.5	160	30	15,875	5	D	148,35	210	243	22	275
1.160.30.19.3	2.160.30.19.3	160	30	19,05	3	D	146,02	225	250	22	285
1.160.30.19.4	2.160.30.19.4	160	30	19,05	4	D	146,02	225	250	22	285
1.160.30.19.5	2.160.30.19.5	160	30	19,05	5	D	146,02	225	250	22	285
1.160.40.1.3	2.160.40.1.3	160	40	12,7	3	D	150,7	210	243	22	275
1.160.40.1.4	2.160.40.1.4	160	40	12,7	4	D	150,7	210	243	22	275

Longitudes Lengths Longueurs Longhezze Längen 长度						Cargas Loads Charges Carichi Tragzahl 负载		Rigidez Rigidity Rigidite Rigidita Steifigkeit 刚性		
L	L1	L2	L3	L7	L8	Dinámica Dynamique Dinamica Dinamische 动态 Cam	Estática Static Statique Statica Statische 静态 Coam	Husillo por metro Screw per meter Vis par mètre Vite per metro Spindel per Meter 每米长度螺杆 Rsm	Tuerca única Single nut Ecrou unique Singola Chiocciola Einzel Mutter 单螺母 Rnu.ar	Tuerca Doble Double nut Ecrou Double Doppia Chiocciola Doppel Mutter 双螺母 Rnu.ar
365	25	206	15	40	215	341	1303,4	3944	1729	2981
407	25	227	15	40	215	398,9	1564,1	3944	2060	3552
295	25	175	15	40	215	300,9	977,4	3875	1075	1859
340	25	195	15	40	215	385,3	1303,2	3875	1417	2450
380	25	220	15	40	215	466,9	1629	3875	1756	3036
420	25	240	15	40	215	546,1	1954,8	3875	2093	3617
320	25	190	15	40	215	219,7	781,7	3944	1094	1878
364	25	206	15	30	215	281,3	1042,3	3944	1441	2474
427	25	242	15	40	215	340,8	1302,9	3944	1785	3064
330	25	190	15	40	215	300,7	977	3875	1114	1917
385	25	220	15	40	215	385,1	1302,6	3875	1469	2527
435	25	245	15	40	215	466,6	1628,3	3875	1820	3130
345	25	200	15	40	230	384,1	1156	3808	1114	1922
400	25	225	15	40	230	491,9	1541,4	3808	1468	2532
450	25	250	15	40	230	596	1926,7	3808	1820	3137
345	25	196	15	30	215	219,5	781,3	3944	1118	1914
420	25	238	15	40	215	281,1	1041,8	3944	1473	2521
483	25	270	15	40	215	340,6	1302,2	3944	1824	3121
365	25	210	15	40	215	293,6	942,8	3875	1111	1904
430	25	245	15	40	215	376	1257,1	3875	1464	2509
495	25	275	15	40	215	455,5	1571,3	3875	1813	3106
380	25	215	15	40	230	383,9	1155,4	3808	1144	1966
445	25	250	15	40	230	491,6	1540,6	3808	1508	2590
505	25	280	15	40	230	595,6	1925,7	3808	1868	3208
424	30	240	15	40	215	215,1	758,6	3944	1123	1913
511	25	284	15	40	215	275,4	1011,5	3944	1478	2518

TUERCA STANDARD DIN / DIN STANDARD NUT



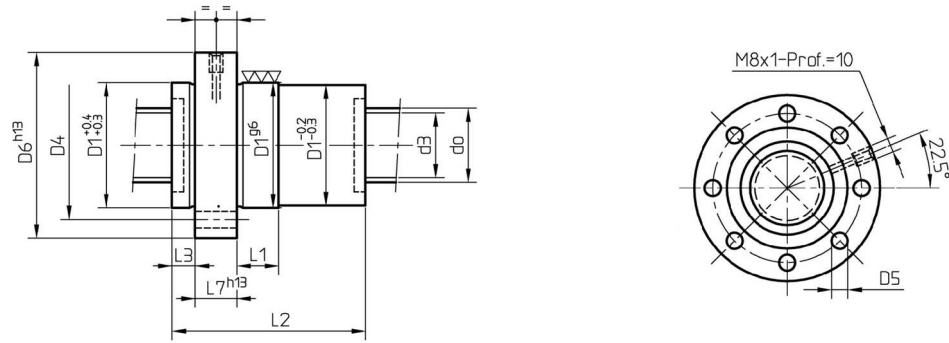
do ≤ 32

do ≥ 40

Referencia Reference Reference Riferimento Referenz 基准	ØNominal ØNominal ØNominal ØNenn Ø直径	Paso Pitch Pas Passo Steigung 导程	Ø Bolas Ø Ball Ø Billes Ø Sfere Ø Kugel Ø滚珠	Circuitos Circuits Circuits Circuiti Umläufe 轨道	Retorno Return Retour Ritorno Rückkehr 循环	Diámetros Diameters Diamètres Diametri Durchmesser 直径					
Tuerca única Single nut Ecrou simple Chiocciola singola Einzel - Mutter 单螺母	do	Pho	Dw	i	R	d3	D1	D4	D5	D6	
1.160.40.15.3	2.160.40.15.3	160	40	15,875	3	D	148,35	210	243	22	275
1.160.40.15.4	2.160.40.15.4	160	40	15,875	4	D	148,35	210	243	22	275
1.160.40.19.3	2.160.40.19.3	160	40	19,05	3	D	146,02	225	250	22	285
1.160.40.19.4	2.160.40.19.4	160	40	19,05	4	D	146,02	225	250	22	285
mm.						mm.					

Longitudes Lengths Longueurs Longhezze Längen 长度						Cargas Loads Charges Carichi Tragzahl 负载		Rigidez Rigidity Rigidità Rigidita Steifigkeit 刚性		
L	L1	L2	L3	L7	L8	Dinámica Dynamic Dynamique Dinamica Dynamische 动态 Cam	Estática Static Statique Statica Statische 静态 Coam	Husillo por metro Screw per meter Vis par mètre Vite per metro Spindel per Meter 每米长度螺杆 Rsm	Tuerca única Single nut Ecrou unique Singola Chiocciola Einzel Mutter 单螺母 Rnu.ar	Tuerca Doble Double nut Ecrou Double Doppia Chiocciola Doppel Mutter 双螺母 Rnu.ar
435	25	245	15	40	215	293,1	941,6	3875	1144	1952
520	25	290	15	40	215	375,3	1255,4	3875	1507	2570
445	25	250	15	40	230	372,5	1105,9	3808	1144	1954
535	25	295	15	40	230	477,1	1474,5	3808	1507	2573
mm.						KN		N/µm		

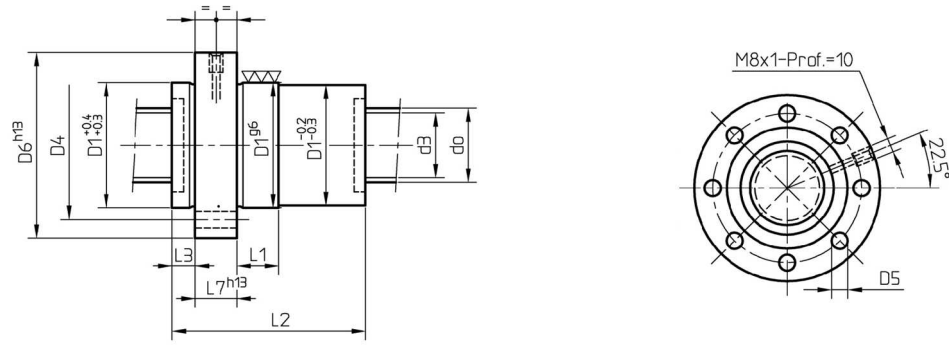
TUERCA ALTA CAPACIDAD / HIGH LOAD NUT



Referencia Reference Reference Riferimento Referenz 基准	ØNominal ØNominal ØNominal ØNenn Ø 直径	Paso Pitch Pas Passo Steigung 导程	Ø Bolas Ø Ball Ø Billes Ø Sfere Ø Kugel Ø 滚珠	Circuitos Circuits Circuits Circuiti Umläufe 轨道	Diámetros Diameters Diamètres Diametri Durchmesser 直径				
Tuerca única Single nut Ecrou simple Chiocciola singola Einzel - Mutter 单螺母	do	Pho	Dw	i	d3	D1	D4	D5	D6
HIHL-50-16-9,525-2	50	16	9,525	2	43,02	95	115	11	135
HIHL-50-16-9,525-3	50	16	9,525	3	43,02	95	115	11	135
HIHL-50-16-9,525-4	50	16	9,525	4	43,02	95	115	11	135
HIHL-50-16-9,525-5	50	16	9,525	5	43,02	95	115	11	135
HIHL-50-16-9,525-6	50	16	9,525	6	43,02	95	115	11	135
HIHL-50-20-9,525-2	50	20	9,525	2	43,02	95	115	11	135
HIHL-50-20-9,525-3	50	20	9,525	3	43,02	115	135	11	155
HIHL-50-20-9,525-4	50	20	9,525	4	43,02	115	135	11	155
HIHL-50-20-9,525-5	50	20	9,525	5	43,02	115	135	11	155
HIHL-63-16-12,7-2	63	16	12,7	2	53,7	115	135	13,5	155
HIHL-63-16-12,7-3	63	16	12,7	3	53,7	115	135	13,5	155
HIHL-63-16-12,7-4	63	16	12,7	4	53,7	115	135	13,5	155
HIHL-63-16-12,7-5	63	16	12,7	5	53,7	115	135	13,5	155
HIHL-63-16-12,7-6	63	16	12,7	6	53,7	115	135	13,5	155
HIHL-63-16-12,7-7	63	16	12,7	7	53,7	115	135	13,5	155
HIHL-63-16-12,7-8	63	16	12,7	8	53,7	115	135	13,5	155
HIHL-63-16-12,7-9	63	16	12,7	9	53,7	115	135	13,5	155
HIHL-63-16-12,7-10	63	16	12,7	10	53,7	115	135	13,5	155
HIHL-63-20-12,7-2	63	20	12,7	2	53,7	115	135	13,5	155
HIHL-63-20-12,7-3	63	20	12,7	3	53,7	115	135	13,5	155
HIHL-63-20-12,7-4	63	20	12,7	4	53,7	115	135	13,5	155
HIHL-63-20-12,7-5	63	20	12,7	5	53,7	115	135	13,5	155
HIHL-63-20-12,7-6	63	20	12,7	6	53,7	115	135	13,5	155
HIHL-63-20-12,7-7	63	20	12,7	7	53,7	115	135	13,5	155
HIHL-63-20-12,7-8	63	20	12,7	8	53,7	115	135	13,5	155
HIHL-63-20-12,7-9	63	20	12,7	9	53,7	115	135	13,5	155

Longitudes Lengths Longueurs Longhezze Längen 长度				Cargas Loads Charges Carichi Tragzahl 负载		Rigidez Rigidity Rigidite Rigidita Steifigkeit 刚性	
L1	L2	L3	L7	Dinámica Dynamic Dynamique Dinamica Dynamische 动态 Cam	Estática Static Statique Statica Statische 静态 Coam	Husillo por metro Screw per meter Vis par mètre Vite per metro Spindel per Meter 每米长度螺杆 Rsm	Tuerca única Single nut Ecrou unique Singola Chiocciola Einzel Mutter 单螺母 Rnu
25	74	9	20	65	125	349	337
25	90	9	20	92	188	349	496
25	106	9	20	122	266	349	660
25	122	9	20	148	332	349	817
25	138	9	20	173	398	349	972
25	81	9	20	65	125	349	339
25	101	9	20	92	187	349	503
25	121	9	20	122	265	349	669
25	141	9	20	148	331	349	828
25	82	9	20	105	208	548	409
25	98	9	20	155	332	548	610
25	114	9	20	199	443	548	804
25	130	9	20	241	554	548	995
25	146	9	20	282	664	548	1184
25	162	9	20	321	775	548	1371
25	178	9	20	360	885	548	1557
25	194	9	20	399	996	548	1744
25	210	9	20	437	1107	548	1929
25	89	9	20	105	208	548	413
25	109	9	20	155	332	548	617
25	129	9	20	198	442	548	812
25	149	9	20	240	553	548	1004
25	169	9	20	281	663	548	1196
25	189	9	20	321	774	548	1386
25	209	9	20	360	884	548	1574
25	229	9	20	398	994	548	1761

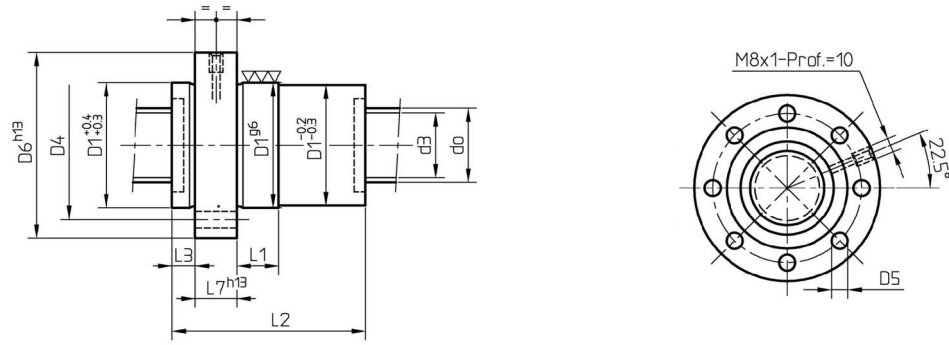
TUERCA ALTA CAPACIDAD / HIGH LOAD NUT



Referencia Reference Reference Riferimento Referenz 基准	ØNominal ØNominal ØNominal ØNenn Ø 直径	Paso Pitch Pas Passo Steigung 导程	Ø Bolas Ø Ball Ø Billes Ø Sfere Ø Kugel Ø 滚珠	Circuitos Circuits Circuits Circuiti Umläufe 轨道	Diámetros Diameters Diamètres Diametri Durchmesser 直径				
Tuerca única Single nut Ecrou simple Chiocciola singola Einzel - Mutter 单螺母	do	Pho	Dw	i	d3	D1	D4	D5	D6
HIHL-63-20-12,7-10	63	20	12,7	10	53,7	115	135	13,5	155
HIHL-80-16-12,7-2	80	16	12,7	2	70,7	135	155	13,5	175
HIHL-80-16-12,7-3	80	16	12,7	3	70,7	135	155	13,5	175
HIHL-80-16-12,7-4	80	16	12,7	4	70,7	135	155	13,5	175
HIHL-80-16-12,7-5	80	16	12,7	5	70,7	135	155	13,5	175
HIHL-80-16-12,7-6	80	16	12,7	6	70,7	135	155	13,5	175
HIHL-80-16-12,7-7	80	16	12,7	7	70,7	135	155	13,5	175
HIHL-80-16-12,7-8	80	16	12,7	8	70,7	135	155	13,5	175
HIHL-80-16-12,7-9	80	16	12,7	9	70,7	135	155	13,5	175
HIHL-80-16-12,7-10	80	16	12,7	10	70,7	135	155	13,5	175
HIHL-80-16-12,7-11	80	16	12,7	11	70,7	135	155	13,5	175
HIHL-80-16-12,7-12	80	16	12,7	12	70,7	135	155	13,5	175
HIHL-80-16-12,7-13	80	16	12,7	13	70,7	135	155	13,5	175
HIHL-80-16-12,7-14	80	16	12,7	14	70,7	135	155	13,5	175
HIHL-80-20-12,7-2	80	20	12,7	2	70,7	135	155	13,5	175
HIHL-80-20-12,7-3	80	20	12,7	3	70,7	135	155	13,5	175
HIHL-80-20-12,7-4	80	20	12,7	4	70,7	135	155	13,5	175
HIHL-80-20-12,7-5	80	20	12,7	5	70,7	135	155	13,5	175
HIHL-80-20-12,7-6	80	20	12,7	6	70,7	135	155	13,5	175
HIHL-80-20-12,7-7	80	20	12,7	7	70,7	135	155	13,5	175
HIHL-80-20-12,7-8	80	20	12,7	8	70,7	135	155	13,5	175
HIHL-80-20-12,7-9	80	20	12,7	9	70,7	135	155	13,5	175
HIHL-80-20-12,7-10	80	20	12,7	10	70,7	135	155	13,5	175
HIHL-80-25-12,7-2	80	25	12,7	2	70,7	135	155	13,5	175
HIHL-80-25-12,7-3	80	25	12,7	3	70,7	135	155	13,5	175
HIHL-80-25-12,7-4	80	25	12,7	4	70,7	135	155	13,5	175
		mm.				mm.			

Longitudes Lengths Longueurs Longhezze Längen 长度				Cargas Loads Charges Carichi Tragzahl 负载		Rigidez Rigidity Rigidite Rigidita Steifigkeit 刚性	
L1	L2	L3	L7	Dinámica Dynamic Dynamique Dinamica Dynamische 动态 Cam	Estática Static Statique Statica Statische 静态 Coam	Husillo por metro Screw per meter Vis par mètre Vite per metro Spindel per Meter 每米长度螺杆 Rsm	Tuerca única Single nut Ecrou unique Singola Chiocciola Einzel Mutter 单螺母 Rnu
25	249	9	20	436	1105	548	1948
25	82	10	25	119	268	919	486
25	98	10	25	174	422	919	723
25	114	10	25	223	563	919	952
25	130	10	25	270	703	919	1178
25	146	10	25	316	844	919	1403
25	162	10	25	360	985	919	1625
25	178	10	25	404	1125	919	1846
25	194	10	25	447	1266	919	2067
25	210	10	25	489	1406	919	2286
25	226	10	25	531	1547	919	2504
25	242	10	25	572	1688	919	2721
25	258	10	25	613	1828	919	2938
25	274	10	25	653	1969	919	3153
25	89	10	25	119	267	919	494
25	109	10	25	174	422	919	734
25	129	10	25	223	562	919	967
25	149	10	25	269	703	919	1195
25	169	10	25	315	843	919	1423
25	189	10	25	360	984	919	1650
25	209	10	25	403	1124	919	1873
25	229	10	25	446	1264	919	2096
25	249	10	25	489	1405	919	2320
25	98	10	25	118	267	919	498
25	123	10	25	173	421	919	742
25	148	10	25	222	561	919	977
	mm.			KN		N/µm	

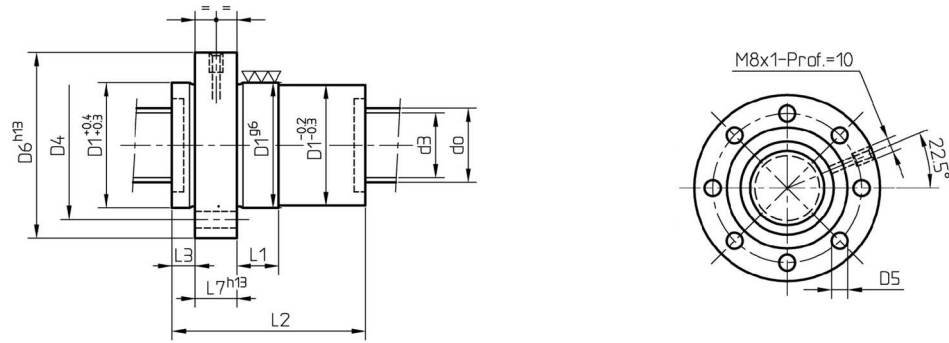
TUERCA ALTA CAPACIDAD / HIGH LOAD NUT



Referencia Reference Reference Riferimento Referenz 基准	ØNominal ØNominal ØNominal ØNenn Ø 直径	Paso Pitch Pas Passo Steigung 导程	Ø Bolas Ø Ball Ø Billes Ø Sfere Ø Kugel Ø 滚珠	Circuitos Circuits Circuits Circuiti Umläufe 轨道	Diámetros Diameters Diamètres Diametri Durchmesser 直径				
Tuerca única Single nut Ecrou simple Chiocciola singola Einzel - Mutter 单螺母	do	Pho	Dw	i	d3	D1	D4	D5	D6
HIHL-80-25-12,7-5	80	25	12,7	5	70,7	135	155	13,5	175
HIHL-80-25-12,7-6	80	25	12,7	6	70,7	135	155	13,5	175
HIHL-80-25-12,7-7	80	25	12,7	7	70,7	135	155	13,5	175
HIHL-80-25-12,7-8	80	25	12,7	8	70,7	135	155	13,5	175
HIHL-80-25-12,7-9	80	25	12,7	9	70,7	135	155	13,5	175
HIHL-80-20-15,875-2	80	20	15,875	2	68,35	145	165	13,5	185
HIHL-80-20-15,875-3	80	20	15,875	3	68,35	145	165	13,5	185
HIHL-80-20-15,875-4	80	20	15,875	4	68,35	145	165	13,5	185
HIHL-80-20-15,875-5	80	20	15,875	5	68,35	145	165	13,5	185
HIHL-80-20-15,875-6	80	20	15,875	6	68,35	145	165	13,5	185
HIHL-80-20-15,875-7	80	20	15,875	7	68,35	145	165	13,5	185
HIHL-80-20-15,875-8	80	20	15,875	8	68,35	145	165	13,5	185
HIHL-80-20-15,875-9	80	20	15,875	9	68,35	145	165	13,5	185
HIHL-80-20-15,875-10	80	20	15,875	10	68,35	145	165	13,5	185
HIHL-80-25-15,875-2	80	25	15,875	2	68,35	145	165	13,5	185
HIHL-80-25-15,875-3	80	25	15,875	3	68,35	145	165	13,5	185
HIHL-80-25-15,875-4	80	25	15,875	4	68,35	145	165	13,5	185
HIHL-80-25-15,875-5	80	25	15,875	5	68,35	145	165	13,5	185
HIHL-80-25-15,875-6	80	25	15,875	6	68,35	145	165	13,5	185
HIHL-80-25-15,875-7	80	25	15,875	7	68,35	145	165	13,5	185
HIHL-80-25-15,875-8	80	25	15,875	8	68,35	145	165	13,5	185
HIHL-80-25-15,875-9	80	25	15,875	9	68,35	145	165	13,5	185
HIHL-100-16-12,7-2	100	16	12,7	2	90,7	150	176	17,5	202
HIHL-100-16-12,7-3	100	16	12,7	3	90,7	150	176	17,5	202
HIHL-100-16-12,7-4	100	16	12,7	4	90,7	150	176	17,5	202
HIHL-100-16-12,7-5	100	16	12,7	5	90,7	150	176	17,5	202

Longitudes Lengths Longueurs Longhezze Längen 长度				Cargas Loads Charges Carichi Tragzahl 负载		Rigidez Rigidity Rigidite Rigidita Steifigkeit 刚度	
L1	L2	L3	L7	Dinámica Dynamic Dynamique Dinamica Dynamische 动态 Cam	Estática Static Statique Statica Statische 静态 Coam	Husillo por metro Screw per meter Vis par mètre Vite per metro Spindel per Meter 每米长度螺杆 Rsm	Tuerca única Single nut Ecrou unique Singola Chiocciola Einzel Mutter 单螺母 Rnu
25	173	10	25	269	702	919	1209
25	198	10	25	314	842	919	1438
25	223	10	25	359	982	919	1667
25	248	10	25	403	1122	919	1894
25	273	10	25	445	1262	919	2118
25	92	10	25	157	325	886	504
25	112	10	25	231	520	886	751
25	132	10	25	296	693	886	989
25	152	10	25	359	866	886	1225
25	172	10	25	420	1039	886	1458
25	192	10	25	479	1212	886	1689
25	212	10	25	537	1385	886	1918
25	232	10	25	595	1558	886	2148
25	252	10	25	651	1731	886	2375
25	101	10	25	156	324	886	509
25	126	10	25	231	519	886	759
25	151	10	25	296	692	886	1000
25	176	10	25	358	864	886	1237
25	201	10	25	419	1037	886	1472
25	226	10	25	478	1210	886	1705
25	251	10	25	536	1383	886	1937
25	276	10	25	593	1555	886	2168
25	82	15	30	129	328	1477	558
25	98	15	30	188	513	1477	830
25	114	15	30	248	712	1477	1103
25	130	15	30	300	890	1477	1365

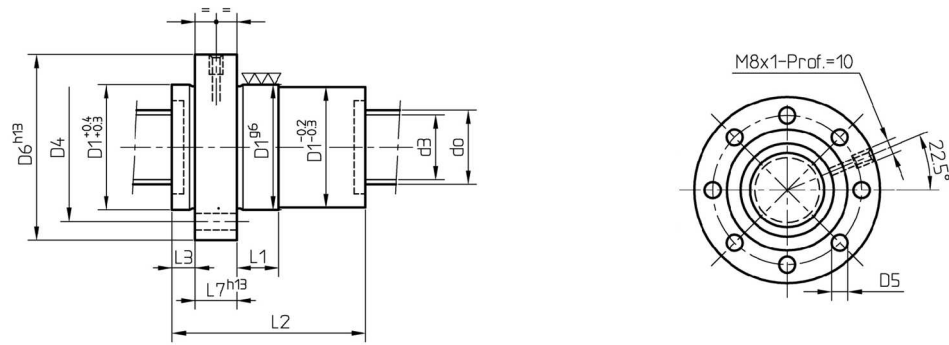
TUERCA ALTA CAPACIDAD / HIGH LOAD NUT



Referencia Reference Reference Riferimento Referenz 基准	ØNominal ØNominal ØNominal ØNenn Ø 直径	Paso Pitch Pas Passo Steigung 导程	Ø Bolas Ø Ball Ø Billes Ø Sfere Ø Kugel Ø 滚珠	Circuitos Circuits Circuits Circuiti Umläufe 轨道	Diámetros Diameters Diamètres Diametri Durchmesser 直径				
Tuerca única Single nut Ecrou simple Chiocciola singola Einzel - Mutter 单螺母	do	Pho	Dw	i	d3	D1	D4	D5	D6
HIHL-100-16-12,7-6	100	16	12,7	6	90,7	150	176	17,5	202
HIHL-100-16-12,7-7	100	16	12,7	7	90,7	150	176	17,5	202
HIHL-100-16-12,7-8	100	16	12,7	8	90,7	150	176	17,5	202
HIHL-100-16-12,7-9	100	16	12,7	9	90,7	150	176	17,5	202
HIHL-100-16-12,7-10	100	16	12,7	10	90,7	150	176	17,5	202
HIHL-100-20-12,7-2	100	20	12,7	2	90,7	150	176	17,5	202
HIHL-100-20-12,7-3	100	20	12,7	3	90,7	150	176	17,5	202
HIHL-100-20-12,7-4	100	20	12,7	4	90,7	150	176	17,5	202
HIHL-100-20-12,7-5	100	20	12,7	5	90,7	150	176	17,5	202
HIHL-100-20-12,7-6	100	20	12,7	6	90,7	150	176	17,5	202
HIHL-100-20-12,7-7	100	20	12,7	7	90,7	150	176	17,5	202
HIHL-100-20-12,7-8	100	20	12,7	8	90,7	150	176	17,5	202
HIHL-100-20-12,7-9	100	20	12,7	9	90,7	150	176	17,5	202
HIHL-100-20-12,7-10	100	20	12,7	10	90,7	150	176	17,5	202
HIHL-100-25-12,7-2	100	25	12,7	2	90,7	150	176	17,5	202
HIHL-100-25-12,7-3	100	25	12,7	3	90,7	150	176	17,5	202
HIHL-100-25-12,7-4	100	25	12,7	4	90,7	150	176	17,5	202
HIHL-100-25-12,7-5	100	25	12,7	5	90,7	150	176	17,5	202
HIHL-100-25-12,7-6	100	25	12,7	6	90,7	150	176	17,5	202
HIHL-100-25-12,7-7	100	25	12,7	7	90,7	150	176	17,5	202
HIHL-100-25-12,7-8	100	25	12,7	8	90,7	150	176	17,5	202
HIHL-100-25-12,7-9	100	25	12,7	9	90,7	150	176	17,5	202
HIHL-100-20-15,875-2	100	20	15,875	2	88,35	165	190	17,5	215
HIHL-100-20-15,875-3	100	20	15,875	3	88,35	165	190	17,5	215
HIHL-100-20-15,875-4	100	20	15,875	4	88,35	165	190	17,5	215
HIHL-100-20-15,875-5	100	20	15,875	5	88,35	165	190	17,5	215

Longitudes Lengths Longueurs Longhezze Längen 长度				Cargas Loads Charges Carichi Tragzahl 负载		Rigidez Rigidity Rigidite Rigidita Steifigkeit 刚性	
L1	L2	L3	L7	Dinámica Dynamic Dynamica Dinamica Dynamische 动态 Cam	Estática Static Statique Statica Statische 静态 Coam	Husillo por metro Screw per meter Vis par mètre Vite per metro Spindel per Meter 每米长度螺杆 Rsm	Tuerca única Single nut Ecrou unique Singola Chiocciola Einzel Mutter 单螺母 Rnu
25	146	15	30	351	1068	1477	1626
25	162	15	30	400	1246	1477	1883
25	178	15	30	449	1424	1477	2141
25	194	15	30	497	1601	1477	2397
25	210	15	30	544	1779	1477	2651
25	89	15	30	129	328	1477	571
25	109	15	30	188	512	1477	849
25	129	15	30	247	712	1477	1127
25	149	15	30	300	889	1477	1397
25	169	15	30	350	1067	1477	1661
25	189	15	30	400	1245	1477	1926
25	209	15	30	449	1423	1477	2190
25	229	15	30	496	1600	1477	2450
25	249	15	30	543	1778	1477	2710
25	98	15	30	129	327	1477	582
25	123	15	30	188	512	1477	865
25	148	15	30	247	711	1477	1148
25	173	15	30	299	888	1477	1420
25	198	15	30	350	1066	1477	1691
25	223	15	30	399	1244	1477	1959
25	248	15	30	448	1421	1477	2227
25	273	15	30	496	1599	1477	2493
25	92	15	30	177	418	1435	596
25	112	15	30	260	660	1435	888
25	132	15	30	333	879	1435	1169
25	152	15	30	403	1099	1435	1447

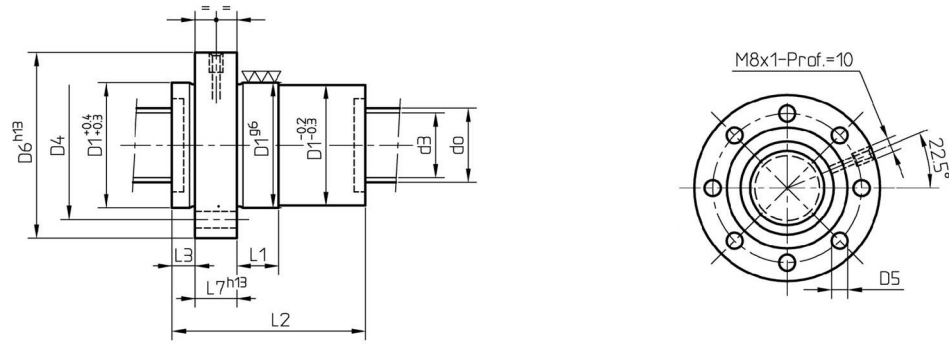
TUERCA ALTA CAPACIDAD / HIGH LOAD NUT



Referencia Reference Reference Riferimento Referenz 基准	ØNominal ØNominal ØNominale ØNenn Ø 直径	Paso Pitch Pas Passo Steigung 导程	Ø Bolas Ø Ball Ø Billes Ø Sfere Ø Kugel Ø 滚珠	Circuitos Circuits Circuits Circuiti Umläufe 轨道	Diámetros Diameters Diamètres Diametri Durchmesser 直径				
Tuerca única Single nut Ecrou simple Chiocciola singola Einzel - Mutter 单螺母	do	Pho	Dw	i	d3	D1	D4	D5	D6
HIHL-100-20-15,875-6	100	20	15,875	6	88,35	165	190	17,5	215
HIHL-100-20-15,875-7	100	20	15,875	7	88,35	165	190	17,5	215
HIHL-100-20-15,875-8	100	20	15,875	8	88,35	165	190	17,5	215
HIHL-100-20-15,875-9	100	20	15,875	9	88,35	165	190	17,5	215
HIHL-100-20-15,875-10	100	20	15,875	10	88,35	165	190	17,5	215
HIHL-100-25-15,875-2	100	25	15,875	2	88,35	165	190	17,5	215
HIHL-100-25-15,875-3	100	25	15,875	3	88,35	165	190	17,5	215
HIHL-100-25-15,875-4	100	25	15,875	4	88,35	165	190	17,5	215
HIHL-100-25-15,875-5	100	25	15,875	5	88,35	165	190	17,5	215
HIHL-100-25-15,875-6	100	25	15,875	6	88,35	165	190	17,5	215
HIHL-100-25-15,875-7	100	25	15,875	7	88,35	165	190	17,5	215
HIHL-100-25-15,875-8	100	25	15,875	8	88,35	165	190	17,5	215
HIHL-100-25-15,875-9	100	25	15,875	9	88,35	165	190	17,5	215
HIHL-100-25-19,05-2	100	25	19,05	2	86,02	175	200	17,5	226
HIHL-100-25-19,05-3	100	25	19,05	3	86,02	175	200	17,5	226
HIHL-100-25-19,05-4	100	25	19,05	4	86,02	175	200	17,5	226
HIHL-100-25-19,05-5	100	25	19,05	5	86,02	175	200	17,5	226
HIHL-100-25-19,05-6	100	25	19,05	6	86,02	175	200	17,5	226
HIHL-100-25-19,05-7	100	25	19,05	7	86,02	175	200	17,5	226
HIHL-100-25-19,05-8	100	25	19,05	8	86,02	175	200	17,5	226
HIHL-100-25-19,05-9	100	25	19,05	9	86,02	175	200	17,5	226
HIHL-125-16-12,7-2	125	16	12,7	2	115,7	175	200	17,5	226
HIHL-125-16-12,7-3	125	16	12,7	3	115,7	175	200	17,5	226
HIHL-125-16-12,7-4	125	16	12,7	4	115,7	175	200	17,5	226
HIHL-125-16-12,7-5	125	16	12,7	5	115,7	175	200	17,5	226
HIHL-125-16-12,7-6	125	16	12,7	6	115,7	175	200	17,5	226

Longitudes Lengths Longueurs Longhezze Längen 长度				Cargas Loads Charges Carichi Tragzahl 负载		Rigidez Rigidity Rigidite Rigidita Steifigkeit 刚性	
L1	L2	L3	L7	Dinámica Dynamic Dynamique Dinamica Dynamische 动态 Cam	Estática Static Statique Statica Statische 静态 Coam	Husillo por metro Screw per meter Vis par mètre Vite per metro Spindel per Meter 每米长度螺杆 Rsm	Tuerca única Single nut Ecrou unique Singola Chiocciola Einzel Mutter 单螺母 Rnu
25	172	15	30	471	1319	1435	1722
25	192	15	30	538	1538	1435	1996
25	212	15	30	603	1758	1435	2268
25	232	15	30	668	1978	1435	2540
25	252	15	30	731	2197	1435	2809
25	101	15	30	177	417	1435	606
25	126	15	30	260	659	1435	902
25	151	15	30	332	878	1435	1187
25	176	15	30	402	1098	1435	1469
25	201	15	30	471	1317	1435	1750
25	226	15	30	537	1537	1435	2027
25	251	15	30	603	1756	1435	2304
25	276	15	30	667	1975	1435	2577
25	110	15	30	226	500	1394	627
25	135	15	30	319	750	1394	923
25	160	15	30	426	1063	1394	1232
25	185	15	30	516	1328	1394	1524
25	210	15	30	603	1594	1394	1814
25	235	15	30	689	1859	1394	2103
25	260	15	30	772	2125	1394	2388
25	285	15	30	855	2390	1394	2674
30	82	15	30	143	417	2361	639
30	98	15	30	207	647	2361	948
30	114	15	30	265	862	2361	1250
30	130	15	30	329	1113	2361	1559
30	146	15	30	384	1336	2361	1856

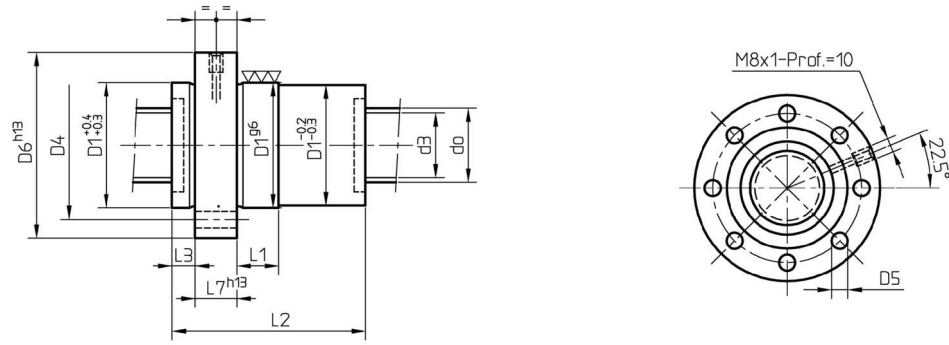
TUERCA ALTA CAPACIDAD / HIGH LOAD NUT



Referencia Reference Reference Riferimento Referenz 基准	ØNominal ØNominal ØNominal ØNenn Ø 直径	Paso Pitch Pas Passo Steigung 导程	Ø Bolas Ø Ball Ø Billes Ø Sfere Ø Kugel Ø 滚珠	Circuitos Circuits Circuits Circuiti Umläufe 轨道	Diámetros Diameters Diamètres Diametri Durchmesser 直径				
Tuerca única Single nut Ecrou simple Chiocciola singola Einzel - Mutter 单螺母	do	Pho	Dw	i	d3	D1	D4	D5	D6
HIHL-125-16-12,7-7	125	16	12,7	7	115,7	175	200	17,5	226
HIHL-125-16-12,7-8	125	16	12,7	8	115,7	175	200	17,5	226
HIHL-125-16-12,7-9	125	16	12,7	9	115,7	175	200	17,5	226
HIHL-125-16-12,7-10	125	16	12,7	10	115,7	175	200	17,5	226
HIHL-125-20-12,7-2	125	20	12,7	2	115,7	175	200	17,5	226
HIHL-125-20-12,7-3	125	20	12,7	3	115,7	175	200	17,5	226
HIHL-125-20-12,7-4	125	20	12,7	4	115,7	175	200	17,5	226
HIHL-125-20-12,7-5	125	20	12,7	5	115,7	175	200	17,5	226
HIHL-125-20-12,7-6	125	20	12,7	6	115,7	175	200	17,5	226
HIHL-125-20-12,7-7	125	20	12,7	7	115,7	175	200	17,5	226
HIHL-125-20-12,7-8	125	20	12,7	8	115,7	175	200	17,5	226
HIHL-125-20-12,7-9	125	20	12,7	9	115,7	175	200	17,5	226
HIHL-125-20-12,7-10	125	20	12,7	10	115,7	175	200	17,5	226
HIHL-125-25-12,7-2	125	25	12,7	2	115,7	175	200	17,5	226
HIHL-125-25-12,7-3	125	25	12,7	3	115,7	175	200	17,5	226
HIHL-125-25-12,7-4	125	25	12,7	4	115,7	175	200	17,5	226
HIHL-125-25-12,7-5	125	25	12,7	5	115,7	175	200	17,5	226
HIHL-125-25-12,7-6	125	25	12,7	6	115,7	175	200	17,5	226
HIHL-125-25-12,7-7	125	25	12,7	7	115,7	175	200	17,5	226
HIHL-125-25-12,7-8	125	25	12,7	8	115,7	175	200	17,5	226
HIHL-125-25-12,7-9	125	25	12,7	9	115,7	175	200	17,5	226
HIHL-125-20-15,875-2	125	20	15,875	2	113,35	190	215	17,5	240
HIHL-125-20-15,875-3	125	20	15,875	3	113,35	190	215	17,5	240
HIHL-125-20-15,875-4	125	20	15,875	4	113,35	190	215	17,5	240
HIHL-125-20-15,875-5	125	20	15,875	5	113,35	190	215	17,5	240
HIHL-125-20-15,875-6	125	20	15,875	6	113,35	190	215	17,5	240

Longitudes Lengths Longueurs Longhezze Längen 长度				Cargas Loads Charges Carichi Tragzahl 负载		Rigidez Rigidity Rigidite Rigidita Steifigkeit 刚性	
L1	L2	L3	L7	Dinámica Dynamic Dynamique Dinamica Dynamische 动态 Cam	Estática Static Statique Statica Statische 静态 Coam	Husillo por metro Screw per meter Vis par mètre Vite per metro Spindel per Meter 每米长度螺杆 Rsm	Tuerca única Single nut Ecrou unique Singola Chiocciola Einzel Mutter 单螺母 Rnu
30	162	15	30	439	1559	2361	2153
30	178	15	30	492	1782	2361	2447
30	194	15	30	545	2004	2361	2741
30	210	15	30	596	2227	2361	3032
30	89	15	30	143	416	2361	659
30	109	15	30	207	646	2361	978
30	129	15	30	265	862	2361	1289
30	149	15	30	328	1113	2361	1606
30	169	15	30	384	1336	2361	1914
30	189	15	30	438	1558	2361	2218
30	209	15	30	492	1781	2361	2522
30	229	15	30	544	2003	2361	2823
30	249	15	30	596	2226	2361	3123
30	98	15	30	143	416	2361	676
30	123	15	30	207	646	2361	1003
30	148	15	30	265	861	2361	1321
30	173	15	30	328	1112	2361	1646
30	198	15	30	384	1335	2361	1961
30	223	15	30	438	1557	2361	2272
30	248	15	30	491	1780	2361	2582
30	273	15	30	544	2002	2361	2892
30	92	15	30	192	511	2308	690
30	112	15	30	281	800	2308	1028
30	132	15	30	369	1112	2308	1364
30	152	15	30	447	1390	2308	1689
30	172	15	30	523	1668	2308	2011

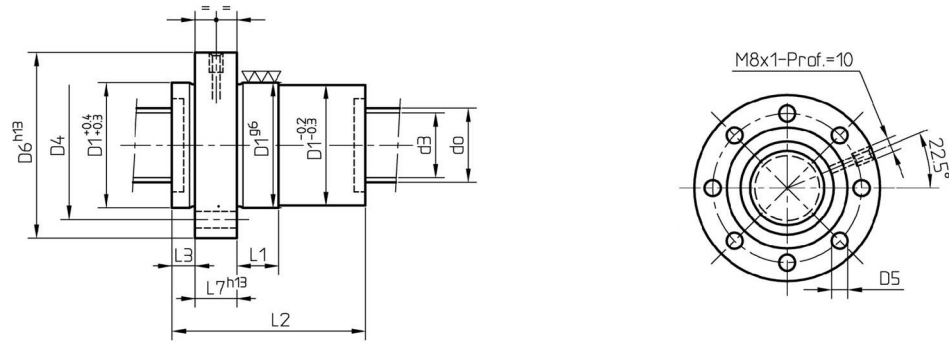
TUERCA ALTA CAPACIDAD / HIGH LOAD NUT



Referencia Reference Reference Riferimento Referenz 基准	ØNominal ØNominal ØNominal ØNenn Ø 直径	Paso Pitch Pas Passo Steigung 导程	Ø Bolas Ø Ball Ø Billes Ø Sfere Ø Kugel Ø 滚珠	Circuitos Circuits Circuits Circuiti Umläufe 轨道	Diámetros Diameters Diamètres Diametri Durchmesser 直径				
Tuerca única Single nut Ecrou simple Chiocciola singola Einzel - Mutter 单螺母	do	Pho	Dw	i	d3	D1	D4	D5	D6
HIHL-125-20-15,875-7	125	20	15,875	7	113,35	190	215	17,5	240
HIHL-125-20-15,875-8	125	20	15,875	8	113,35	190	215	17,5	240
HIHL-125-20-15,875-9	125	20	15,875	9	113,35	190	215	17,5	240
HIHL-125-20-15,875-10	125	20	15,875	10	113,35	190	215	17,5	240
HIHL-125-25-15,875-2	125	25	15,875	2	113,35	190	215	17,5	240
HIHL-125-25-15,875-3	125	25	15,875	3	113,35	190	215	17,5	240
HIHL-125-25-15,875-4	125	25	15,875	4	113,35	190	215	17,5	240
HIHL-125-25-15,875-5	125	25	15,875	5	113,35	190	215	17,5	240
HIHL-125-25-15,875-6	125	25	15,875	6	113,35	190	215	17,5	240
HIHL-125-25-15,875-7	125	25	15,875	7	113,35	190	215	17,5	240
HIHL-125-25-15,875-8	125	25	15,875	8	113,35	190	215	17,5	240
HIHL-125-25-15,875-9	125	25	15,875	9	113,35	190	215	17,5	240
HIHL-125-25-19,05-2	125	25	19,05	2	111,02	200	225	17,5	255
HIHL-125-25-19,05-3	125	25	19,05	3	111,02	200	225	17,5	255
HIHL-125-25-19,05-4	125	25	19,05	4	111,02	200	225	17,5	255
HIHL-125-25-19,05-5	125	25	19,05	5	111,02	200	225	17,5	255
HIHL-125-25-19,05-6	125	25	19,05	6	111,02	200	225	17,5	255
HIHL-125-25-19,05-7	125	25	19,05	7	111,02	200	225	17,5	255
HIHL-125-25-19,05-8	125	25	19,05	8	111,02	200	225	17,5	255
HIHL-125-25-19,05-9	125	25	19,05	9	111,02	200	225	17,5	255
HIHL-140-16-12,7-2	140	16	12,7	2	130,7	200	230	22,5	260
HIHL-140-16-12,7-3	140	16	12,7	3	130,7	200	230	22,5	260
HIHL-140-16-12,7-4	140	16	12,7	4	130,7	200	230	22,5	260
HIHL-140-16-12,7-5	140	16	12,7	5	130,7	200	230	22,5	260
HIHL-140-16-12,7-6	140	16	12,7	6	130,7	200	230	22,5	260
HIHL-140-16-12,7-7	140	16	12,7	7	130,7	200	230	22,5	260

Longitudes Lengths Longueurs Longhezze Längen 长度				Cargas Loads Charges Carichi Tragzahl 负载		Rigidez Rigidity Rigidite Rigidita Steifigkeit 刚性	
L1	L2	L3	L7	Dinámica Dynamic Dynamique Dinamica Dynamische 动态 Cam	Estática Static Statique Statica Statische 静态 Coam	Husillo por metro Screw per meter Vis par mètre Vite per metro Spindel per Meter 每米长度螺杆 Rsm	Tuerca única Single nut Ecrou unique Singola Chiocciola Einzel Mutter 单螺母 Rnu
30	192	15	30	597	1946	2308	2331
30	212	15	30	670	2224	2308	2650
30	232	15	30	742	2501	2308	2967
30	252	15	30	812	2779	2308	3282
30	101	15	30	192	511	2308	706
30	126	15	30	280	800	2308	1050
30	151	15	30	369	1111	2308	1394
30	176	15	30	447	1389	2308	1726
30	201	15	30	523	1666	2308	2055
30	226	15	30	597	1944	2308	2382
30	251	15	30	670	2222	2308	2707
30	276	15	30	741	2500	2308	3030
30	110	15	30	252	634	2256	733
30	135	15	30	358	951	2256	1081
30	160	15	30	473	1332	2256	1438
30	185	15	30	573	1665	2256	1780
30	210	15	30	670	1997	2256	2119
30	235	15	30	765	2330	2256	2456
30	260	15	30	859	2663	2256	2792
30	285	15	30	950	2996	2256	3124
30	94	15	40	151	476	2990	693
30	110	15	40	219	736	2990	1030
30	126	15	40	280	981	2990	1356
30	142	15	40	340	1226	2990	1681
30	158	15	40	405	1515	2990	2013
30	174	15	40	463	1767	2990	2335

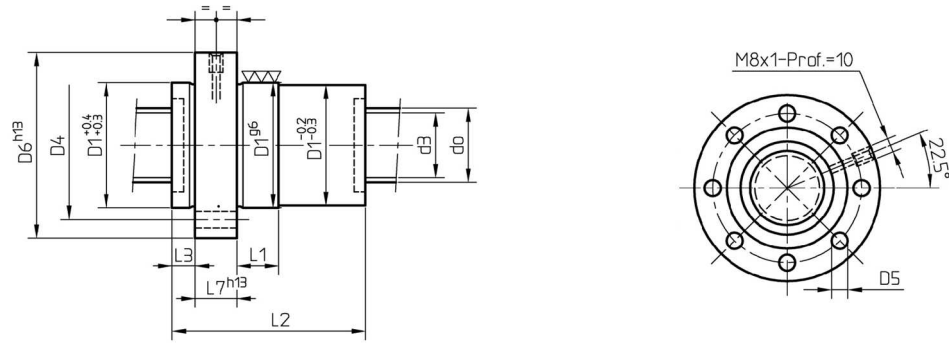
TUERCA ALTA CAPACIDAD / HIGH LOAD NUT



Referencia Reference Reference Riferimento Referenz 基准	ØNominal ØNominal ØNominal ØNenn Ø 直径	Paso Pitch Pas Passo Steigung 导程	Ø Bolas Ø Ball Ø Billes Ø Sfere Ø Kugel Ø 滚珠	Circuitos Circuits Circuits Circuiti Umläufe 轨道	Diámetros Diameters Diamètres Diametri Durchmesser 直径				
Tuerca única Single nut Ecrou simple Chiocciola singola Einzel - Mutter 单螺母	do	Pho	Dw	i	d3	D1	D4	D5	D6
HIHL-140-16-12,7-8	140	16	12,7	8	130,7	200	230	22,5	260
HIHL-140-16-12,7-9	140	16	12,7	9	130,7	200	230	22,5	260
HIHL-140-20-12,7-2	140	20	12,7	2	130,7	200	230	22,5	260
HIHL-140-20-12,7-3	140	20	12,7	3	130,7	200	230	22,5	260
HIHL-140-20-12,7-4	140	20	12,7	4	130,7	200	230	22,5	260
HIHL-140-20-12,7-5	140	20	12,7	5	130,7	200	230	22,5	260
HIHL-140-20-12,7-6	140	20	12,7	6	130,7	200	230	22,5	260
HIHL-140-20-12,7-7	140	20	12,7	7	130,7	200	230	22,5	260
HIHL-140-20-12,7-8	140	20	12,7	8	130,7	200	230	22,5	260
HIHL-140-20-12,7-9	140	20	12,7	9	130,7	200	230	22,5	260
HIHL-140-25-12,7-2	140	25	12,7	2	130,7	200	230	22,5	260
HIHL-140-25-12,7-3	140	25	12,7	3	130,7	200	230	22,5	260
HIHL-140-25-12,7-4	140	25	12,7	4	130,7	200	230	22,5	260
HIHL-140-25-12,7-5	140	25	12,7	5	130,7	200	230	22,5	260
HIHL-140-25-12,7-6	140	25	12,7	6	130,7	200	230	22,5	260
HIHL-140-25-12,7-7	140	25	12,7	7	130,7	200	230	22,5	260
HIHL-140-25-12,7-8	140	25	12,7	8	130,7	200	230	22,5	260
HIHL-140-25-12,7-9	140	25	12,7	9	130,7	200	230	22,5	260
HIHL-140-20-15,875-2	140	20	15,875	2	128,35	210	240	22,5	270
HIHL-140-20-15,875-3	140	20	15,875	3	128,35	210	240	22,5	270
HIHL-140-20-15,875-4	140	20	15,875	4	128,35	210	240	22,5	270
HIHL-140-20-15,875-5	140	20	15,875	5	128,35	210	240	22,5	270
HIHL-140-20-15,875-6	140	20	15,875	6	128,35	210	240	22,5	270
HIHL-140-20-15,875-7	140	20	15,875	7	128,35	210	240	22,5	270
HIHL-140-20-15,875-8	140	20	15,875	8	128,35	210	240	22,5	270
HIHL-140-20-15,875-9	140	20	15,875	9	128,35	210	240	22,5	270

Longitudes Lengths Longueurs Longhezze Längen 长度				Cargas Loads Charges Carichi Tragzahl 负载		Rigidez Rigidity Rigidite Rigidita Steifigkeit 刚性	
L1	L2	L3	L7	Dinámica Dynamic Dynamica Dinamica Dynamische 动态 Cam	Estática Static Statique Statica Statische 静态 Coam	Husillo por metro Screw per meter Vis par mètre Vite per metro Spindel per Meter 每米长度螺杆 Rsm	Tuerca única Single nut Ecrou unique Singola Chiocciola Einzel Mutter 单螺母 Rnu
30	190	15	40	519	2020	2990	2654
30	206	15	40	574	2272	2990	2971
30	101	15	40	151	476	2990	715
30	121	15	40	219	735	2990	1062
30	141	15	40	280	981	2990	1399
30	161	15	40	340	1226	2990	1733
30	181	15	40	405	1514	2990	2075
30	201	15	40	462	1767	2990	2405
30	221	15	40	519	2019	2990	2735
30	241	15	40	574	2271	2990	3061
30	110	15	40	151	476	2990	733
30	135	15	40	219	735	2990	1089
30	160	15	40	280	980	2990	1434
30	185	15	40	339	1225	2990	1775
30	210	15	40	405	1513	2990	2127
30	235	15	40	462	1766	2990	2465
30	260	15	40	518	2018	2990	2801
30	285	15	40	574	2270	2990	3136
30	104	15	40	204	581	2930	751
30	124	15	40	296	905	2930	1115
30	144	15	40	379	1207	2930	1469
30	164	15	40	471	1564	2930	1833
30	184	15	40	550	1877	2930	2182
30	204	15	40	629	2190	2930	2531
30	224	15	40	705	2503	2930	2876
30	244	15	40	780	2816	2930	3220

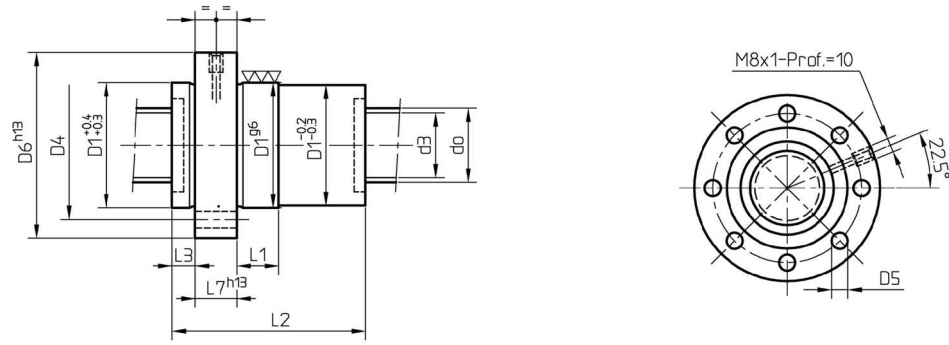
TUERCA ALTA CAPACIDAD / HIGH LOAD NUT



Referencia Reference Reference Riferimento Referenz 基准	ØNominal ØNominal ØNominal ØNenn Ø 直径	Paso Pitch Pas Passo Steigung 导程	Ø Bolas Ø Ball Ø Billes Ø Sfere Ø Kugel Ø 滚珠	Circuitos Circuits Circuits Circuiti Umläufe 轨道	Diámetros Diameters Diamètres Diametri Durchmesser 直径				
Tuerca única Single nut Ecrou simple Chiocciola singola Einzel - Mutter 单螺母	do	Pho	Dw	i	d3	D1	D4	D5	D6
HIHL-140-25-15,875-2	140	25	15,875	2	128,35	210	240	22,5	270
HIHL-140-25-15,875-3	140	25	15,875	3	128,35	210	240	22,5	270
HIHL-140-25-15,875-4	140	25	15,875	4	128,35	210	240	22,5	270
HIHL-140-25-15,875-5	140	25	15,875	5	128,35	210	240	22,5	270
HIHL-140-25-15,875-6	140	25	15,875	6	128,35	210	240	22,5	270
HIHL-140-25-15,875-7	140	25	15,875	7	128,35	210	240	22,5	270
HIHL-140-25-15,875-8	140	25	15,875	8	128,35	210	240	22,5	270
HIHL-140-25-15,875-9	140	25	15,875	9	128,35	210	240	22,5	270
HIHL-140-25-19,05-2	140	25	19,05	2	126,02	220	250	22,5	280
HIHL-140-25-19,05-3	140	25	19,05	3	126,02	220	250	22,5	280
HIHL-140-25-19,05-4	140	25	19,05	4	126,02	220	250	22,5	280
HIHL-140-25-19,05-5	140	25	19,05	5	126,02	220	250	22,5	280
HIHL-140-25-19,05-6	140	25	19,05	6	126,02	220	250	22,5	280
HIHL-140-25-19,05-7	140	25	19,05	7	126,02	220	250	22,5	280
HIHL-140-25-19,05-8	140	25	19,05	8	126,02	220	250	22,5	280
HIHL-140-25-19,05-9	140	25	19,05	9	126,02	220	250	22,5	280
HIHL-160-16-12,7-2	160	16	12,7	2	150,7	220	250	22,5	280
HIHL-160-16-12,7-3	160	16	12,7	3	150,7	220	250	22,5	280
HIHL-160-16-12,7-4	160	16	12,7	4	150,7	220	250	22,5	280
HIHL-160-16-12,7-5	160	16	12,7	5	150,7	220	250	22,5	280
HIHL-160-16-12,7-6	160	16	12,7	6	150,7	220	250	22,5	280
HIHL-160-16-12,7-7	160	16	12,7	7	150,7	220	250	22,5	280
HIHL-160-16-12,7-8	160	16	12,7	8	150,7	220	250	22,5	280
HIHL-160-16-12,7-9	160	16	12,7	9	150,7	220	250	22,5	280
HIHL-160-20-12,7-2	160	20	12,7	2	150,7	220	250	22,5	280
HIHL-160-20-12,7-3	160	20	12,7	3	150,7	220	250	22,5	280

Longitudes Lengths Longueurs Longhezze Längen 长度				Cargas Loads Charges Carichi Tragzahl 负载		Rigidez Rigidity Rigidite Rigidita Steifigkeit 刚性	
L1	L2	L3	L7	Dinámica Dynamic Dynamique Dinamica Dynamische 动态 Cam	Estática Static Statique Statica Statische 静态 Coam	Husillo por metro Screw per meter Vis par mètre Vite per metro Spindel per Meter 每米长度螺杆 Rsm	Tuerca única Single nut Ecrou unique Singola Chiocciola Einzel Mutter 单螺母 Rnu
30	113	15	40	204	581	2930	770
30	138	15	40	296	905	2930	1143
30	163	15	40	379	1206	2930	1505
30	188	15	40	470	1564	2930	1877
30	213	15	40	550	1876	2930	2235
30	238	15	40	628	2189	2930	2591
30	263	15	40	705	2502	2930	2945
30	288	15	40	780	2815	2930	3296
30	116	15	40	263	702	2871	785
30	141	15	40	384	1101	2871	1167
30	166	15	40	492	1468	2871	1537
30	191	15	40	596	1835	2871	1903
30	216	15	40	697	2201	2871	2266
30	241	15	40	796	2568	2871	2626
30	266	15	40	893	2935	2871	2985
30	291	15	40	1016	3446	2871	3369
30	98	15	30	158	536	3944	747
30	114	15	30	228	826	3944	1108
30	130	15	30	297	1130	3944	1468
30	146	15	30	360	1412	3944	1819
30	162	15	30	421	1695	3944	2167
30	178	15	30	489	2028	3944	2525
30	194	15	30	548	2318	3944	2870
30	210	15	30	607	2608	3944	3215
30	105	15	30	158	536	3944	775
30	125	15	30	228	826	3944	1149

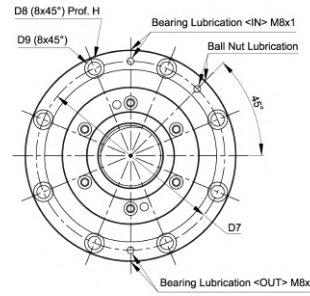
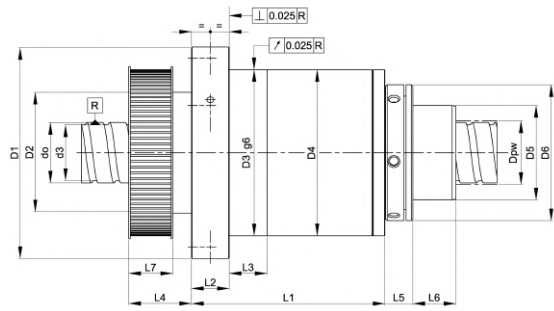
TUERCA ALTA CAPACIDAD / HIGH LOAD NUT



Referencia Reference Reference Riferimento Referenz 基准	ØNominal ØNominal ØNominal ØNenn Ø 直径	Paso Pitch Pas Passo Steigung 导程	Ø Bolas Ø Ball Ø Billes Ø Sfere Ø Kugel Ø 滚珠	Circuitos Circuits Circuits Circuiti Umläufe 轨道	Diámetros Diameters Diamètres Diametri Durchmesser 直径					
Tuerca única Single nut Ecrou simple Chiocciola singola Einzel - Mutter 单螺母	do	Pho	Dw	i	d3	D1	D4	D5	D6	
HIHL-160-25-15,875-6	160	25	15,875	6	148,35	230	260	22,5	290	
HIHL-160-25-15,875-7	160	25	15,875	7	148,35	230	260	22,5	290	
HIHL-160-25-15,875-8	160	25	15,875	8	148,35	230	260	22,5	290	
HIHL-160-25-15,875-9	160	25	15,875	9	148,35	230	260	22,5	290	
HIHL-160-25-19,05-2	160	25	19,05	2	146,02	240	270	22,5	300	
HIHL-160-25-19,05-3	160	25	19,05	3	146,02	240	270	22,5	300	
HIHL-160-25-19,05-4	160	25	19,05	4	146,02	240	270	22,5	300	
HIHL-160-25-19,05-5	160	25	19,05	5	146,02	240	270	22,5	300	
HIHL-160-25-19,05-6	160	25	19,05	6	146,02	240	270	22,5	300	
HIHL-160-25-19,05-7	160	25	19,05	7	146,02	240	270	22,5	300	
HIHL-160-25-19,05-8	160	25	19,05	8	146,02	240	270	22,5	300	
HIHL-160-25-19,05-9	160	25	19,05	9	146,02	240	270	22,5	300	
	mm.					mm.				

Longitudes Lengths Longueurs Longhezze Längen 长度				Cargas Loads Charges Carichi Tragzahl 负载		Rigidez Rigidity Rigidite Rigidita Steifigkeit 刚性		
L1	L2	L3	L7	Dinámica Dynamic Dynamique Dinamica Dynamische 动态 Cam	Estática Static Statique Statica Statische 静态 Coam	Husillo por metro Screw per meter Vis par mètre Vite per metro Spindel per Meter 每米长度螺杆 Rsm	Tuerca única Single nut Ecrou unique Singola Chiocciola Einzel Mutter 单螺母 Rnu	
30	217	15	30	583	2156	3875	2397	
30	242	15	30	665	2515	3875	2778	
30	267	15	30	746	2875	3875	3157	
30	292	15	30	826	3234	3875	3535	
30	120	15	30	279	803	3808	852	
30	145	15	30	405	1252	3808	1266	
30	170	15	30	519	1670	3808	1668	
30	195	15	30	629	2087	3808	2066	
30	220	15	30	754	2601	3808	2478	
30	245	15	30	861	3035	3808	2873	
30	270	15	30	966	3468	3808	3265	
30	295	15	30	1069	3902	3808	3656	
	mm.				KN		N/µm	

TUERCA GIRATORIA / ROTARY NUT



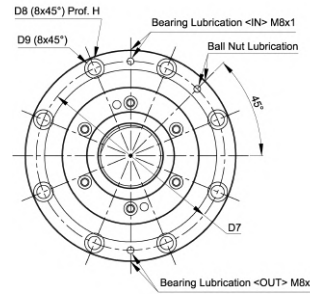
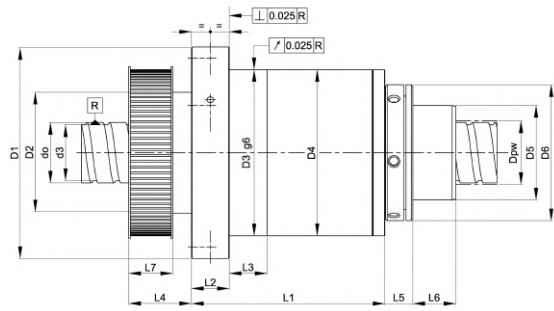
Referencia Reference Reference Riferimento Referenz 基准	ØNominal ØNominal ØNominal ØNenn Ø直径	Paso Pitch Pas Passo Steigung 导程	Ø Bolas Ø Ball Ø Billes Ø Sfere Ø Kugel Ø滚珠	Circuitos Circuits Circuits Circuiti Umläufe 轨道	Diámetros Diameters Diamètres Diametri Durchmesser 直径											
---	--	---	--	--	--	--	--	--	--	--	--	--	--	--	--	--

Tuerca doble Double nut Ecrrou double Doppia Chiocciola Doppel - Mutter 双螺母	do	Pho	Dw	i	d3	D1	D2	D3	D4	D5	D6	D7	D8	H	D9	L1	L2
TGID-40-16-7,144-3	40	16	7,144	3	35,74	198	104	150	149,7	70	120	174	15	8,6	9	202	25
TGID-40-16-7,144-4	40	16	7,144	4	35,74	198	104	150	149,7	70	120	174	15	8,6	9	202	25
TGID-40-16-7,144-5	40	16	7,144	5	35,74	198	104	150	149,7	70	120	174	15	8,6	9	202	25
TGID-40-20-7,144-3	40	20	7,144	3	35,74	198	104	150	149,7	70	120	174	15	8,6	9	202	25
TGID-40-20-7,144-4	40	20	7,144	4	35,74	198	104	150	149,7	70	120	174	15	8,6	9	202	25
TGID-40-25-7,144-2	40	25	7,144	2	35,74	198	104	150	149,7	70	120	174	15	8,6	9	202	25
TGID-40-25-7,144-3	40	25	7,144	3	35,74	198	104	150	149,7	70	120	174	15	8,6	9	202	25
TGID-40-30-7,144-2	40	30	7,144	2	35,74	198	104	150	149,7	70	120	174	15	8,6	9	202	25
TGID-40-30-7,144-3	40	30	7,144	3	35,74	198	104	150	149,7	70	120	174	15	8,6	9	202	25
TGID-40-40-7,144-2	40	40	7,144	2	35,74	198	104	150	149,7	70	120	174	15	8,6	9	202	25
TGID-50-16-7,938-3	50	16	7,938	3	44,22	222	125	170	169,7	82	140	196	18	10,6	11	220	30
TGID-50-16-7,938-4	50	16	7,938	4	44,22	222	125	170	169,7	82	140	196	18	10,6	11	220	30
TGID-50-16-7,938-5	50	16	7,938	5	44,22	222	125	170	169,7	82	140	196	18	10,6	11	220	30
TGID-50-16-7,938-6	50	16	7,938	6	44,22	222	125	170	169,7	82	140	196	18	10,6	11	220	30
TGID-50-20-7,938-3	50	20	7,938	3	44,22	222	125	170	169,7	82	140	196	18	10,6	11	220	30
TGID-50-20-7,938-4	50	20	7,938	4	44,22	222	125	170	169,7	82	140	196	18	10,6	11	220	30
TGID-50-20-7,938-5	50	20	7,938	5	44,22	222	125	170	169,7	82	140	196	18	10,6	11	220	30
TGID-50-20-7,938-6	50	20	7,938	6	44,22	222	125	170	169,7	82	140	196	18	10,6	11	220	30
TGID-50-20-7,938-6	50	20	7,938	6	44,22	222	125	170	169,7	82	140	196	18	10,6	11	220	30
TGID-50-25-7,938-3	50	25	7,938	3	44,22	222	125	170	169,7	82	140	196	18	10,6	11	220	30
TGID-50-25-7,938-4	50	25	7,938	4	44,22	222	125	170	169,7	82	140	196	18	10,6	11	220	30
TGID-50-30-7,938-3	50	30	7,938	3	44,22	222	125	170	169,7	82	140	196	18	10,6	11	220	30
TGID-50-30-7,938-4	50	30	7,938	4	44,22	222	125	170	169,7	82	140	196	18	10,6	11	220	30
TGID-50-40-7,938-3	50	40	7,938	3	44,22	222	125	170	169,7	82	140	196	18	10,6	11	220	30
TGID-63-16-7,938-3	63	16	7,938	3	57,22	262	155	210	209,7	105	155	236	18	10,6	11	274	40
TGID-63-16-7,938-4	63	16	7,938	4	57,22	262	155	210	209,7	105	155	236	18	10,6	11	274	40

Longitudes Lengths Longueurs Longhezze Längen 长度					Cargas husillo Loads ballscrew Charges Carichi Tragzahl 丝杠负载			Cargas rodamiento axial Loads axial bearing Charges Carichi Tragzahl 轴承轴向负载			Cargas rodamiento radial Loads radial bearing Charges Carichi Tragzahl 轴承径向负载		
---	--	--	--	--	---	--	--	--	--	--	--	--	--

L3	L4	L5	L6	L7	Dinámica Dynamic Dynamique Dinamica Dynamische 动态 Cam	Estática Static Statique Statica Statische 静态 Coam	Rpm.Max.	Dinámica Dynamic Dynamique Dinamica Dynamische 动态 Cam	Estática Static Statique Statica Statische 静态 Coam	Rpm.Max.	Dinámica Dynamic Dynamique Dinamica Dynamische 动态 Cam	Estática Static Statique Statica Statische 静态 Coam	Rpm.Max.
25	83	33	0	58	56	113	3000	99,7	390	3000	106	240	3500
25	83	33	0	58	75	159	3000	99,7	390	3000	106	240	3500
25	83	33	0	58	91	198	3000	99,7	390	3000	106	240	3500
25	83	33	0	58	56	112	3000	99,7	390	3000	106	240	3500
25	83	33	0	58	75	158	3000	99,7	390	3000	106	240	3500
25	83	33	0	58	39	74	3000	99,7	390	3000	106	240	3500
25	83	33	0	58	56	111	3000	99,7	390	3000	106	240	3500
25	83	33	0	58	39	74	3000	99,7	390	3000	106	240	3500
25	83	33	0	58	55	111	3000	99,7	390	3000	106	240	3500
25	83	33	0	58	38	72	3000	99,7	390	3000	106	240	3500
30	83	33	0	58	75	165	2400	142	569	2500	96,9	259	3000
30	83	33	0	58	96	220	2400	142	569	2500	96,9	259	3000
30	83	33	0	58	116	274	2400	142	569	2500	96,9	259	3000
30	83	33	0	58	135	329	2400	142	569	2500	96,9	259	3000
30	83	33	0	58	74	164	2400	142	569	2500	96,9	259	3000
30	83	33	0	58	95	219	2400	142	569	2500	96,9	259	3000
30	83	33	8	58	115	274	2400	142	569	2500	96,9	259	3000
30	83	33	48	58	135	328	2400	142	569	2500	96,9	259	3000
30	83	33	48	58	135	328	2400	142	569	2500	96,9	259	3000
30	83	33	0	58	74	164	2400	142	569	2500	96,9	259	3000
30	83	33	4	58	95	218	2400	142	569	2500	96,9	259	3000
30	83	33	0	58	74	163	2400	142	569	2500	96,9	259	3000
30	83	33	42	58	94	217	2400	142	569	2500	96,9	259	3000
30	83	33	40	58	72	161	2400	142	569	2500	96,9	259	3000
40	83	37	0	58	81	200	1900	149	617	2000	168	446	2500
40	83	37	0	58	106	278	1900	149	617	2000	168	446	2500

TUERCA GIRATORIA / ROTARY NUT



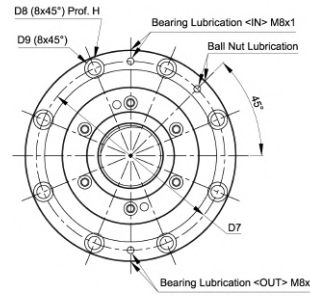
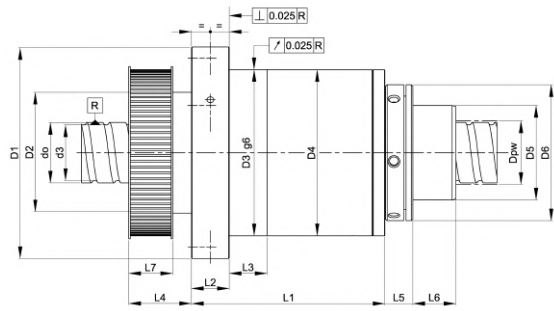
Referencia Reference Reference Riferimento Referenz 基准	ØNominal ØNominal ØNominal ØNenn Ø直径	Paso Pitch Pas Steigung 导程	Ø Bolas Ø Ball Ø Billes Ø Sferi Ø Kugel Ø滚珠	Circuitos Circuits Circuits Circuiti Umläufe 轨道	Diámetros Diameters Diamètres Diametri Durchmesser 直径											
---	--	--	--	--	--	--	--	--	--	--	--	--	--	--	--	--

Tuerca doble Double nut Ecrrou double Doppia Chiocciola Doppel - Mutter 双螺母	do	Pho	Dw	i	d3	D1	D2	D3	D4	D5	D6	D7	D8	H	D9	L1	L2
TGID-63-16-7,938-5	63	16	7,938	5	57,22	262	155	210	209,7	105	155	236	18	10,6	11	274	40
TGID-63-16-7,938-6	63	16	7,938	6	57,22	262	155	210	209,7	105	155	236	18	10,6	11	274	40
TGID-63-20-9,525-3	63	20	9,525	3	56,02	262	155	210	209,7	105	155	236	18	10,6	11	274	40
TGID-63-20-9,525-4	63	20	9,525	4	56,02	262	155	210	209,7	105	155	236	18	10,6	11	274	40
TGID-63-20-9,525-5	63	20	9,525	5	56,02	262	155	210	209,7	105	155	236	18	10,6	11	274	40
TGID-63-20-9,525-6	63	20	9,525	6	56,02	262	155	210	209,7	105	155	236	18	10,6	11	274	40
TGID-63-25-9,525-3	63	25	9,525	3	56,02	262	155	210	209,7	105	155	236	18	10,6	11	274	40
TGID-63-25-9,525-4	63	25	9,525	4	56,02	262	155	210	209,7	105	155	236	18	10,6	11	274	40
TGID-63-25-9,525-5	63	25	9,525	5	56,02	262	155	210	209,7	105	155	236	18	10,6	11	274	40
TGID-63-30-9,525-3	63	30	9,525	3	56,02	262	155	210	209,7	105	155	236	18	10,6	11	274	40
TGID-63-30-9,525-4	63	30	9,525	4	56,02	262	155	210	209,7	105	155	236	18	10,6	11	274	40
TGID-63-40-9,525-3	63	40	9,525	3	56,02	262	155	210	209,7	105	155	236	18	10,6	11	274	40
TGID-80-16-9,525-3	80	16	9,525	3	73,02	285	175	235	219,7	130	180	260	20	12,5	13,5	262	50
TGID-80-16-9,525-4	80	16	9,525	4	73,02	285	175	235	219,7	130	180	260	20	12,5	13,5	262	50
TGID-80-16-9,525-5	80	16	9,525	5	73,02	285	175	235	219,7	130	180	260	20	12,5	13,5	262	50
TGID-80-16-9,525-6	80	16	9,525	6	73,02	285	175	235	219,7	130	180	260	20	12,5	13,5	284	50
TGID-80-20-9,525-3	80	20	9,525	3	73,02	285	175	235	219,7	130	180	260	20	12,5	13,5	262	50
TGID-80-20-9,525-4	80	20	9,525	4	73,02	285	175	235	219,7	130	180	260	20	12,5	13,5	262	50
TGID-80-20-9,525-5	80	20	9,525	5	73,02	285	175	235	219,7	130	180	260	20	12,5	13,5	262	50
TGID-80-20-9,525-6	80	20	9,525	6	73,02	285	175	235	219,7	130	180	260	20	12,5	13,5	284	50
TGID-80-20-12,7-3	80	20	12,7	3	70,7	285	175	235	234,7	130	190	260	20	12,5	13,5	262	50
TGID-80-20-12,7-4	80	20	12,7	4	70,7	285	175	235	234,7	130	190	260	20	12,5	13,5	284	50
TGID-80-20-12,7-5	80	20	12,7	5	70,7	285	175	235	234,7	130	190	260	20	12,5	13,5	284	50
TGID-80-20-12,7-6	80	20	12,7	6	70,7	285	175	235	234,7	130	190	260	20	12,5	13,5	284	50
TGID-80-25-9,525-3	80	25	9,525	3	73,02	285	175	235	219,7	130	180	260	20	12,5	13,5	262	50
TGID-80-25-9,525-4	80	25	9,525	4	73,02	285	175	235	219,7	130	180	260	20	12,5	13,5	262	50

Longitudes Lengths Longueurs Longhezze Längen 长度					Cargas husillo Loads ballscrew Charges Carichi Tragzahl 丝杠负载			Cargas rodamiento axial Loads axial bearing Charges Carichi Tragzahl 轴承轴向负载			Cargas rodamiento radial Loads radial bearing Charges Carichi Tragzahl 轴承径向负载		
---	--	--	--	--	---	--	--	--	--	--	--	--	--

L3	L4	L5	L6	L7	Dinámica Dynamic Dynamique Dinamica Dynamische 动态 Cam	Estática Static Statique Statica Statische 静态 Coam	Rpm.Max.	Dinámica Dynamic Dynamique Dinamica Dynamische 动态 Cam	Estática Static Statique Statica Statische 静态 Coam	Rpm.Max.	Dinámica Dynamic Dynamique Dinamica Dynamische 动态 Cam	Estática Static Statique Statica Statische 静态 Coam	Rpm.Max.
40	83	37	0	58	128	347	1900	149	617	2000	168	446	2500
40	83	37	0	58	150	417	1900	149	617	2000	168	446	2500
40	83	37	0	58	103	238	1900	149	617	2000	168	446	2500
40	83	37	0	58	136	333	1900	149	617	2000	168	446	2500
40	83	37	0	58	164	416	1900	313	1160	2000	168	446	2500
40	83	37	0	58	192	499	1900	313	1160	2000	168	446	2500
40	83	37	0	58	102	237	1900	149	617	2000	168	446	2500
40	83	37	0	58	135	332	1900	149	617	2000	168	446	2500
40	83	37	0	58	164	415	1900	313	1160	2000	168	446	2500
40	83	37	0	58	102	236	1900	149	617	2000	168	446	2500
40	83	37	22	58	135	331	1900	149	617	2000	168	446	2500
40	83	37	18	58	101	234	1900	149	617	2000	168	446	2500
50	83	37	0	58	117	313	1500	184	798	1900	173	474	2500
50	83	37	0	58	149	418	1500	184	798	1900	173	474	2500
50	83	37	0	58	181	522	1500	184	798	1900	173	474	2500
50	83	37	0	58	217	650	1500	349	1420	1800	173	474	2500
50	83	37	0	58	117	313	1500	184	798	1900	173	474	2500
50	83	37	0	58	149	417	1500	184	798	1900	173	474	2500
50	83	37	0	58	181	521	1500	184	798	1900	173	474	2500
50	83	37	0	58	217	650	1500	349	1420	1800	173	474	2500
50	83	37	0	58	174	422	1500	181	798	1800	211	567	1900
50	83	37	0	58	223	562	1500	349	1420	1700	211	567	1900
50	83	37	0	58	269	703	1500	349	1420	1700	211	567	1900
50	83	37	0	58	315	843	1500	349	1420	1700	211	567	1900
50	83	37	0	58	116	313	1500	184	798	1900	173	474	2500
50	83	37	0	58	149	417	1500	184	798	1900	173	474	2500

TUERCA GIRATORIA / ROTARY NUT



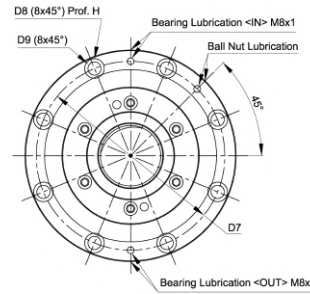
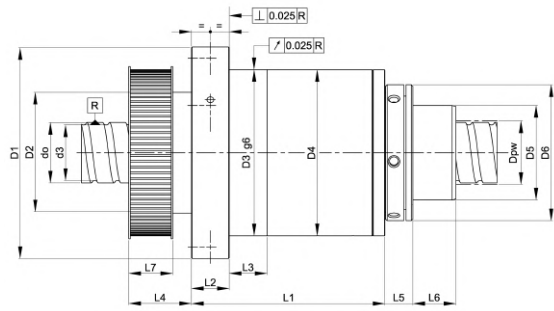
Referencia Reference Reference Riferimento Referenz 基准	ØNominal ØNominal ØNominal ØNenn Ø直径	Paso Pitch Pas Passo Steigung 导程	Ø Bolas Ø Ball Ø Billes Ø Sfere Ø Kugel Ø滚珠	Circuitos Circuits Circuits Circuiti Umläufe 轨道	Diámetros Diameters Diamètres Diametri Durchmesser 直径											
---	--	---	--	--	--	--	--	--	--	--	--	--	--	--	--	--

Tuerca doble Double nut Ecrrou double Doppia Chiocciola Doppel - Mutter 双螺母	do	Pho	Dw	i	d3	D1	D2	D3	D4	D5	D6	D7	D8	H	D9	L1	L2
TGID-80-25-9,525-5	80	25	9,525	5	73,02	285	175	235	219,7	130	180	260	20	12,5	13,5	262	50
TGID-80-25-9,525-6	80	25	9,525	6	73,02	285	175	235	219,7	130	180	260	20	12,5	13,5	284	50
TGID-80-25-12,7-3	80	25	12,7	3	70,7	285	175	235	234,7	130	190	260	20	12,5	13,5	262	50
TGID-80-25-12,7-4	80	25	12,7	4	70,7	285	175	235	234,7	130	190	260	20	12,5	13,5	262	50
TGID-80-25-12,7-5	80	25	12,7	5	70,7	285	175	235	234,7	130	190	260	20	12,5	13,5	284	50
TGID-80-25-12,7-6	80	25	12,7	6	70,7	285	175	235	234,7	130	190	260	20	12,5	13,5	284	50
TGID-80-30-9,525-3	80	30	9,525	3	73,02	285	175	235	219,7	130	180	260	20	12,5	13,5	262	50
TGID-80-30-9,525-4	80	30	9,525	4	73,02	285	175	235	219,7	130	180	260	20	12,5	13,5	262	50
TGID-80-30-9,525-5	80	30	9,525	5	73,02	285	175	235	219,7	130	180	260	20	12,5	13,5	284	50
TGID-80-30-12,7-3	80	30	12,7	3	70,7	285	175	235	234,7	130	190	260	20	12,5	13,5	262	50
TGID-80-30-12,7-4	80	30	12,7	4	70,7	285	175	235	234,7	130	190	260	20	12,5	13,5	284	50
TGID-80-30-12,7-5	80	30	12,7	5	70,7	285	175	235	234,7	130	190	260	20	12,5	13,5	284	50
TGID-80-40-9,525-3	80	40	9,525	3	73,02	285	175	235	219,7	130	180	260	20	12,5	13,5	262	50
TGID-80-40-9,525-4	80	40	9,525	4	73,02	285	175	235	219,7	130	180	260	20	12,5	13,5	262	50
TGID-80-40-12,7-3	80	40	12,7	3	70,7	285	175	235	234,7	130	190	260	20	12,5	13,5	262	50
TGID-80-40-12,7-4	80	40	12,7	4	70,7	285	175	235	234,7	130	190	260	20	12,5	13,5	284	50
TGID-100-16-9,525-3	100	16	9,525	3	93,02	315	175	245	234,7	150	205	275	26	16,6	17,5	262	60
TGID-100-16-9,525-4	100	16	9,525	4	93,02	315	175	245	234,7	150	205	275	26	16,6	17,5	262	60
TGID-100-16-9,525-5	100	16	9,525	5	93,02	325	185	260	244,7	150	215	290	26	16,6	17,5	290	60
TGID-100-16-9,525-6	100	16	9,525	6	93,02	325	185	260	244,7	150	215	290	26	16,6	17,5	290	60
TGID-100-20-9,525-3	100	20	9,525	3	93,02	315	175	245	234,7	150	205	275	26	16,6	17,5	262	60
TGID-100-20-9,525-4	100	20	9,525	4	93,02	315	175	245	234,7	150	205	275	26	16,6	17,5	262	60
TGID-100-20-9,525-5	100	20	9,525	5	93,02	325	185	260	244,7	150	215	290	26	16,6	17,5	290	60
TGID-100-20-9,525-6	100	20	9,525	6	93,02	325	185	260	244,7	150	215	290	26	16,6	17,5	290	60
TGID-100-20-12,7-3	100	20	12,7	3	90,7	325	185	260	244,7	150	215	290	26	16,6	17,5	290	60
TGID-100-20-12,7-4	100	20	12,7	4	90,7	325	185	260	244,7	150	215	290	26	16,6	17,5	290	60

Longitudes Lengths Longueurs Longhezze Längen 长度					Cargas husillo Loads ballscrew Charges Carichi Tragzahl 丝杠负载			Cargas rodamiento axial Loads axial bearing Charges Carichi Tragzahl 轴承轴向负载			Cargas rodamiento radial Loads radial bearing Charges Carichi Tragzahl 轴承径向负载		
---	--	--	--	--	---	--	--	--	--	--	--	--	--

L3	L4	L5	L6	L7	Dinámica Dynamic Dynamique Dinamica Dynamische 动态 Cam	Estática Static Statique Statica Statische 静态 Coam	Rpm.Max.	Dinámica Dynamic Dynamique Dinamica Dynamische 动态 Cam	Estática Static Statique Statica Statische 静态 Coam	Rpm.Max.	Dinámica Dynamic Dynamique Dinamica Dynamische 动态 Cam	Estática Static Statique Statica Statische 静态 Coam	Rpm.Max.
50	83	37	27	58	180	521	1500	184	798	1900	173	474	2500
50	83	37	55	58	216	649	1500	349	1420	1800	173	474	2500
50	83	37	0	58	173	421	1500	181	798	1800	211	567	1900
50	83	37	0	58	222	561	1500	181	798	1800	211	567	1900
50	83	37	0	58	269	702	1500	349	1420	1700	211	567	1900
50	83	37	49	58	314	842	1500	349	1420	1700	211	567	1900
50	83	37	0	58	116	312	1500	184	798	1900	173	474	2500
50	83	37	19	58	148	416	1500	184	798	1900	173	474	2500
50	83	37	57	58	180	519	1500	349	1420	1800	173	474	2500
50	83	37	0	58	173	420	1500	181	798	1800	211	567	1900
50	83	37	0	58	221	560	1500	349	1420	1700	211	567	1900
50	83	37	51	58	268	700	1500	349	1420	1700	211	567	1900
50	83	37	15	58	115	310	1500	184	798	1900	173	474	2500
50	83	37	95	58	147	414	1500	184	798	1900	173	474	2500
50	83	37	11	58	172	418	1500	181	798	1800	211	567	1900
50	83	37	69	58	220	557	1500	349	1420	1700	211	567	1900
60	83	41	0	58	127	389	1200	189	855	1700	211	56,7	1900
60	83	41	0	58	163	519	1200	189	855	1700	211	56,7	1900
60	83	41	0	58	201	668	1200	406	1730	1500	218	602	1900
60	83	41	0	58	235	802	1200	406	1730	1500	218	602	1900
60	83	41	0	58	127	389	1200	189	855	1700	211	56,7	1900
60	83	41	0	58	163	518	1200	189	855	1700	211	56,7	1900
60	83	41	0	58	201	668	1200	406	1730	1500	218	602	1900
60	83	41	0	58	235	801	1200	406	1730	1500	218	602	1900
60	83	41	0	58	188	512	1200	406	1730	1500	218	602	1900
60	83	41	0	58	247	712	1200	406	1730	1500	218	602	1900

TUERCA GIRATORIA / ROTARY NUT



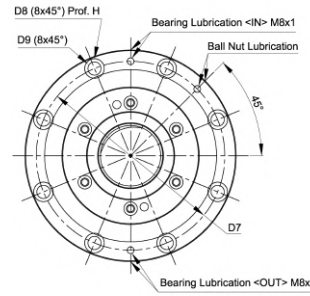
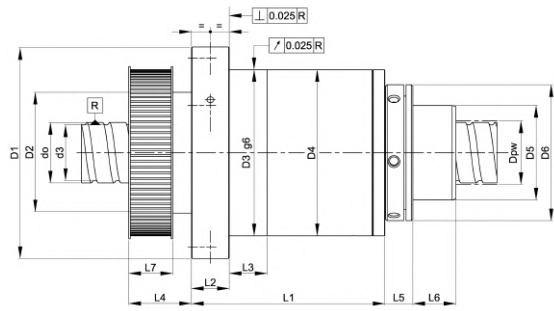
Referencia Reference Reference Riferimento Referenz 基准	ØNominal ØNominal ØNominal ØNenn Ø直径	Paso Pitch Pas Passo Steigung 导程	Ø Bolas Ø Ball Ø Billes Ø Sfere Ø Kugel Ø 滚珠	Circuitos Circuits Circuits Circuiti Umläufe 轨道	Diámetros Diameters Diamètres Durchmesser 直径											
---	--	---	---	--	--	--	--	--	--	--	--	--	--	--	--	--

Tuerca doble Double nut Ecrin double Doppia Chiocciola Doppel-Mutter 双螺母	do	Pho	Dw	i	d3	D1	D2	D3	D4	D5	D6	D7	D8	H	D9	L1	L2
TGID-100-20-12,7-5	100	20	12,7	5	90,7	325	185	260	244,7	150	215	290	26	16,6	17,5	290	60
TGID-100-20-12,7-6	100	20	12,7	6	90,7	325	185	260	244,7	150	215	290	26	16,6	17,5	290	60
TGID-100-25-9,525-3	100	25	9,525	3	93,02	315	175	245	234,7	150	205	275	26	16,6	17,5	262	60
TGID-100-25-9,525-4	100	25	9,525	4	93,02	315	175	245	234,7	150	205	275	26	16,6	17,5	262	60
TGID-100-25-9,525-5	100	25	9,525	5	93,02	325	185	260	244,7	150	215	290	26	16,6	17,5	290	60
TGID-100-25-9,525-6	100	25	9,525	6	93,02	325	185	260	244,7	150	215	290	26	16,6	17,5	290	60
TGID-100-25-12,7-3	100	25	12,7	3	90,7	325	185	260	244,7	150	215	290	26	16,6	17,5	290	60
TGID-100-25-12,7-4	100	25	12,7	4	90,7	325	185	260	244,7	150	215	290	26	16,6	17,5	290	60
TGID-100-25-12,7-5	100	25	12,7	5	90,7	325	185	260	244,7	150	215	290	26	16,6	17,5	290	60
TGID-100-25-12,7-6	100	25	12,7	6	90,7	325	185	260	244,7	150	215	290	26	16,6	17,5	290	60
TGID-100-30-9,525-3	100	30	9,525	3	93,02	315	175	245	234,7	150	205	275	26	16,6	17,5	262	60
TGID-100-30-9,525-4	100	30	9,525	4	93,02	315	175	245	234,7	150	205	275	26	16,6	17,5	262	60
TGID-100-30-9,525-5	100	30	9,525	5	93,02	325	185	260	244,7	150	215	290	26	16,6	17,5	290	60
TGID-100-30-9,525-6	100	30	9,525	6	93,02	325	185	260	244,7	150	215	290	26	16,6	17,5	290	60
TGID-100-30-12,7-3	100	30	12,7	3	90,7	325	185	260	244,7	150	215	290	26	16,6	17,5	290	60
TGID-100-30-12,7-4	100	30	12,7	4	90,7	325	185	260	244,7	150	215	290	26	16,6	17,5	290	60
TGID-100-30-12,7-5	100	30	12,7	5	90,7	325	185	260	244,7	150	215	290	26	16,6	17,5	290	60
TGID-100-30-12,7-6	100	30	12,7	6	90,7	325	185	260	244,7	150	215	290	26	16,6	17,5	290	60
TGID-100-40-9,525-3	100	40	9,525	3	93,02	315	175	245	234,7	150	205	275	26	16,6	17,5	262	60
TGID-100-40-9,525-4	100	40	9,525	4	93,02	315	175	245	234,7	150	205	275	26	16,6	17,5	262	60
TGID-100-40-9,525-5	100	40	9,525	5	93,02	315	175	245	234,7	150	205	275	26	16,6	17,5	262	60
TGID-100-40-12,7-3	100	40	12,7	3	90,7	325	185	260	244,7	150	215	290	26	16,6	17,5	290	60
TGID-100-40-12,7-4	100	40	12,7	4	90,7	325	185	260	244,7	150	215	290	26	16,6	17,5	290	60
TGID-100-40-12,7-5	100	40	12,7	5	90,7	325	185	260	244,7	150	215	290	26	16,6	17,5	290	60
TGID-125-16-9,525-3	125	16	9,525	3	118,02	350	205	290	269,7	175	240	320	26	16,6	17,5	306	60
TGID-125-16-9,525-4	125	16	9,525	4	118,02	350	205	290	269,7	175	240	320	26	16,6	17,5	306	60

Longitudes Lengths Longueurs Longhezze Längen 长度					Cargas husillo Loads ballscrew Charges Carichi Tragzahl 丝杠负载			Cargas rodamiento axial Loads axial bearing Charges Carichi Tragzahl 轴承轴向负载			Cargas rodamiento radial Loads radial bearing Charges Carichi Tragzahl 轴承径向负载		
---	--	--	--	--	---	--	--	--	--	--	--	--	--

L3	L4	L5	L6	L7	Dinámica Dynamic Dynamique Dinamica Dynamische 动态 Cam	Estática Static Statique Statica Statische 静态 Coam	Rpm.Max.	Dinámica Dynamic Dynamique Dinamica Dynamische 动态 Cam	Estática Static Statique Statica Statische 静态 Coam	Rpm.Max.	Dinámica Dynamic Dynamique Dinamica Dynamische 动态 Cam	Estática Static Statique Statica Statische 静态 Coam	Rpm.Max.
60	83	41	0	58	300	889	1200	406	1730	1500	218	602	1900
60	83	41	0	58	350	1067	1200	406	1730	1500	218	602	1900
60	83	41	0	58	127	388	1200	189	855	1700	211	56,7	1900
60	83	41	0	58	162	518	1200	189	855	1700	211	56,7	1900
60	83	41	0	58	201	667	1200	406	1730	1500	218	602	1900
60	83	41	39	58	235	801	1200	406	1730	1500	218	602	1900
60	83	41	0	58	188	512	1200	406	1730	1500	218	602	1900
60	83	41	0	58	247	711	1200	406	1730	1500	218	602	1900
60	83	41	0	58	299	888	1200	406	1730	1500	218	602	1900
60	83	41	44	58	350	1066	1200	406	1730	1500	218	602	1900
60	83	41	0	58	127	388	1200	189	855	1700	211	56,7	1900
60	83	41	5	58	162	517	1200	189	855	1700	211	56,7	1900
60	83	41	37	58	200	666	1200	406	1730	1500	218	602	1900
60	83	41	97	58	234	800	1200	406	1730	1500	218	602	1900
60	83	41	0	58	188	511	1200	406	1730	1500	218	602	1900
60	83	41	0	58	247	710	1200	406	1730	1500	218	602	1900
60	83	41	41	58	299	887	1200	406	1730	1500	218	602	1900
60	83	41	101	58	349	1065	1200	406	1730	1500	218	602	1900
60	83	41	0	58	126	387	1200	189	855	1700	211	56,7	1900
60	83	41	80	58	161	515	1200	189	855	1700	211	56,7	1900
60	83	41	160	58	200	664	1200	189	855	1700	211	56,7	1900
60	83	41	0	58	187	510	1200	406	1730	1500	218	602	1900
60	83	41	59	58	246	708	1200	406	1730	1500	218	602	1900
60	83	41	139	58	297	884	1200	406	1730	1500	218	602	1900
60	83	41	0	58	139	490	960	470	2080	1300	255	766	1600
60	83	41	0	58	178	653	960	470	2080	1300	255	766	1600

TUERCA GIRATORIA / ROTARY NUT



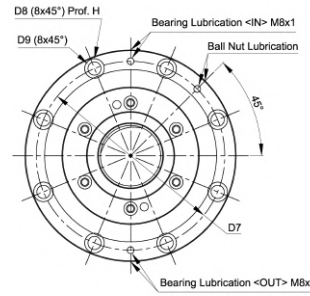
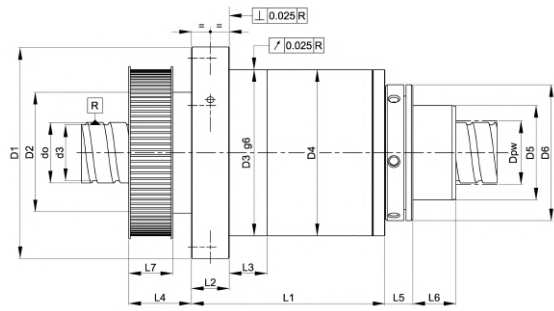
Referencia Reference Reference Riferimento Referenz 基准	ØNominal ØNominal ØNominal ØNenn Ø直径	Paso Pitch Pas Steigung 导程	Ø Bolas Ø Ball Ø Billes Ø Sferi Ø Kugel Ø滚珠	Circuitos Circuits Circuits Circuiti Umläufe 轨道	Diámetros Diameters Diamètres Diametri Durchmesser 直径													
---	--	--	--	--	--	--	--	--	--	--	--	--	--	--	--	--	--	--

Tuerca doble Double nut Ecrrou double Doppia Chiocciola Doppel - Mutter 双螺母	do	Pho	Dw	i	d3	D1	D2	D3	D4	D5	D6	D7	D8	H	D9	L1	L2
TGID-125-16-9,525-5	125	16	9,525	5	118,02	350	205	290	269,7	175	240	320	26	16,6	17,5	306	60
TGID-125-16-9,525-6	125	16	9,525	6	118,02	350	205	290	269,7	175	240	320	26	16,6	17,5	306	60
TGID-125-20-9,525-3	125	20	9,525	3	118,02	350	205	290	269,7	175	240	320	26	16,6	17,5	306	60
TGID-125-20-9,525-4	125	20	9,525	4	118,02	350	205	290	269,7	175	240	320	26	16,6	17,5	306	60
TGID-125-20-9,525-5	125	20	9,525	5	118,02	350	205	290	269,7	175	240	320	26	16,6	17,5	306	60
TGID-125-20-9,525-6	125	20	9,525	6	118,02	350	205	290	269,7	175	240	320	26	16,6	17,5	306	60
TGID-125-20-12,7-3	125	20	12,7	3	115,7	350	225	290	289,7	175	245	320	26	16,6	17,5	306	60
TGID-125-20-12,7-4	125	20	12,7	4	115,7	350	225	290	289,7	175	245	320	26	16,6	17,5	306	60
TGID-125-20-12,7-5	125	20	12,7	5	115,7	350	225	290	289,7	175	245	320	26	16,6	17,5	306	60
TGID-125-20-12,7-6	125	20	12,7	6	115,7	350	225	290	289,7	175	245	320	26	16,6	17,5	306	60
TGID-125-25-9,525-3	125	25	9,525	3	118,02	350	205	290	269,7	175	240	320	26	16,6	17,5	306	60
TGID-125-25-9,525-4	125	25	9,525	4	118,02	350	205	290	269,7	175	240	320	26	16,6	17,5	306	60
TGID-125-25-9,525-5	125	25	9,525	5	118,02	350	205	290	269,7	175	240	320	26	16,6	17,5	306	60
TGID-125-25-9,525-6	125	25	9,525	6	118,02	350	205	290	269,7	175	240	320	26	16,6	17,5	306	60
TGID-125-25-12,7-3	125	25	12,7	3	115,7	350	225	290	289,7	175	245	320	26	16,6	17,5	306	60
TGID-125-25-12,7-4	125	25	12,7	4	115,7	350	225	290	289,7	175	245	320	26	16,6	17,5	306	60
TGID-125-25-12,7-5	125	25	12,7	5	115,7	350	225	290	289,7	175	245	320	26	16,6	17,5	306	60
TGID-125-25-12,7-6	125	25	12,7	6	115,7	350	225	290	289,7	175	245	320	26	16,6	17,5	306	60
TGID-125-30-9,525-3	125	30	9,525	3	118,02	350	205	290	269,7	175	240	320	26	16,6	17,5	306	60
TGID-125-30-9,525-4	125	30	9,525	4	118,02	350	205	290	269,7	175	240	320	26	16,6	17,5	306	60
TGID-125-30-9,525-5	125	30	9,525	5	118,02	350	205	290	269,7	175	240	320	26	16,6	17,5	306	60
TGID-125-30-9,525-6	125	30	9,525	6	118,02	350	205	290	269,7	175	240	320	26	16,6	17,5	306	60
TGID-125-30-12,7-3	125	30	12,7	3	115,7	350	225	290	289,7	175	245	320	26	16,6	17,5	306	60
TGID-125-30-12,7-4	125	30	12,7	4	115,7	350	225	290	289,7	175	245	320	26	16,6	17,5	306	60
TGID-125-30-12,7-5	125	30	12,7	5	115,7	350	225	290	289,7	175	245	320	26	16,6	17,5	306	60
TGID-125-30-12,7-6	125	30	12,7	6	115,7	350	225	290	289,7	175	245	320	26	16,6	17,5	306	60

Longitudes Lengths Longueurs Longhezze Längen 长度					Cargas husillo Loads ballscrew Charges Carichi Tragzahl 丝杠负载			Cargas rodamiento axial Loads axial bearing Charges Carichi Tragzahl 轴承轴向负载			Cargas rodamiento radial Loads radial bearing Charges Carichi Tragzahl 轴承径向负载		
---	--	--	--	--	---	--	--	--	--	--	--	--	--

L3	L4	L5	L6	L7	Dinámica Dynamic Dynamique Dinamica Dynamische 动态 Cam	Estática Static Statique Statica Statische 静态 Coam	Rpm.Max.	Dinámica Dynamic Dynamique Dinamica Dynamische 动态 Cam	Estática Static Statique Statica Statische 静态 Coam	Rpm.Max.	Dinámica Dynamic Dynamique Dinamica Dynamische 动态 Cam	Estática Static Statique Statica Statische 静态 Coam	Rpm.Max.
60	83	41	0	58	220	836	960	470	2080	1300	255	766	1600
60	83	41	0	58	257	1004	960	470	2080	1300	255	766	1600
60	83	41	0	58	139	490	960	470	2080	1300	255	766	1600
60	83	41	0	58	178	653	960	470	2080	1300	255	766	1600
60	83	41	0	58	220	836	960	470	2080	1300	255	766	1600
60	83	41	0	58	257	1003	960	470	2080	1300	255	766	1600
60	83	41	0	58	208	647	960	465	2080	1300	266	833	1500
60	83	41	0	58	266	862	960	465	2080	1300	266	833	1500
60	83	41	0	58	329	1113	960	465	2080	1300	266	833	1500
60	83	41	0	58	385	1336	960	465	2080	1300	266	833	1500
60	83	41	0	58	139	489	960	470	2080	1300	255	766	1600
60	83	41	0	58	178	652	960	470	2080	1300	255	766	1600
60	83	41	0	58	219	835	960	470	2080	1300	255	766	1600
60	83	41	22	58	257	1002	960	470	2080	1300	255	766	1600
60	83	41	0	58	207	646	960	465	2080	1300	266	833	1500
60	83	41	0	58	265	862	960	465	2080	1300	266	833	1500
60	83	41	0	58	329	1113	960	465	2080	1300	266	833	1500
60	83	41	29	58	384	1335	960	465	2080	1300	266	833	1500
60	83	41	0	58	139	489	960	470	2080	1300	255	766	1600
60	83	41	0	58	178	652	960	470	2080	1300	255	766	1600
60	83	41	20	58	219	835	960	470	2080	1300	255	766	1600
60	83	41	80	58	256	1002	960	470	2080	1300	255	766	1600
60	83	41	0	58	207	646	960	465	2080	1300	266	833	1500
60	83	41	0	58	265	861	960	465	2080	1300	266	833	1500
60	83	41	26	58	328	1112	960	465	2080	1300	266	833	1500
60	83	41	86	58	384	1334	960	465	2080	1300	266	833	1500

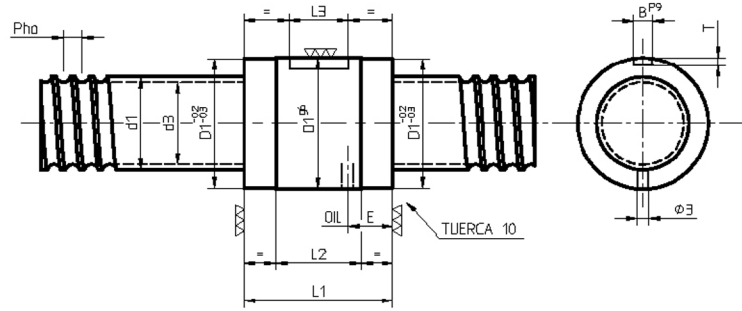
TUERCA GIRATORIA / ROTARY NUT



Referencia Reference Reference Riferimento Referenz 基准	ØNominal ØNominal ØNominal ØNenn Ø直径	Paso Pitch Pas Passo Steigung 导程	Ø Bolas Ø Ball Ø Billes Ø Sfere Ø Kugel Ø 滚珠	Circuitos Circuits Circuits Circuiti Umläufe 轨道	Diámetros Diameters Diamètres Diametri Durchmesser 直径													
Tuerca doble Double nut Ecrou double Doppia Chiocciola Doppel - Mutter 双螺母	do	Pho	Dw	i	d3	D1	D2	D3	D4	D5	D6	D7	D8	H	D9	L1	L2	
TGID-125-40-9,525-3	125	40	9,525	3	118,02	350	205	290	269,7	175	240	320	26	16,6	17,5	306	60	
TGID-125-40-9,525-4	125	40	9,525	4	118,02	350	205	290	269,7	175	240	320	26	16,6	17,5	306	60	
TGID-125-40-9,525-5	125	40	9,525	5	118,02	350	205	290	269,7	175	240	320	26	16,6	17,5	306	60	
TGID-125-40-12,7-3	125	40	12,7	3	115,7	350	225	290	289,7	175	245	320	26	16,6	17,5	306	60	
TGID-125-40-12,7-4	125	40	12,7	4	115,7	350	225	290	289,7	175	245	320	26	16,6	17,5	306	60	
TGID-125-40-12,7-5	125	40	12,7	5	115,7	350	225	290	289,7	175	245	320	26	16,6	17,5	306	60	
	mm.				mm.													

Longitudes Lengths Longueurs Longhezze Längen 长度					Cargas husillo Loads ballscrew Charges Carichi Tragzahl 丝杠负载			Cargas rodamiento axial Loads axial bearing Charges Carichi Tragzahl 轴承轴向负载			Cargas rodamiento radial Loads radial bearing Charges Carichi Tragzahl 轴承径向负载		
L3	L4	L5	L6	L7	Dinámica Dynamic Dynamique Dinamica Dynamische 动态 Cam	Estática Static Statique Statica Statische 静态 Coam	Rpm.Max.	Dinámica Dynamic Dynamique Dinamica Dynamische 动态 Cam	Estática Static Statique Statica Statische 静态 Coam	Rpm.Max.	Dinámica Dynamic Dynamique Dinamica Dynamische 动态 Cam	Estática Static Statique Statica Statische 静态 Coam	Rpm.Max.
60	83	41	0	58	139	488	960	470	2080	1300	255	766	1600
60	83	41	35	58	178	650	960	470	2080	1300	255	766	1600
60	83	41	115	58	219	833	960	470	2080	1300	255	766	1600
60	83	41	0	58	207	644	960	465	2080	1300	266	833	1500
60	83	41	44	58	264	859	960	465	2080	1300	266	833	1500
60	83	41	124	58	327	1109	960	465	2080	1300	266	833	1500
mm.					KN		Rpm	KN		Rpm	KN		Rpm

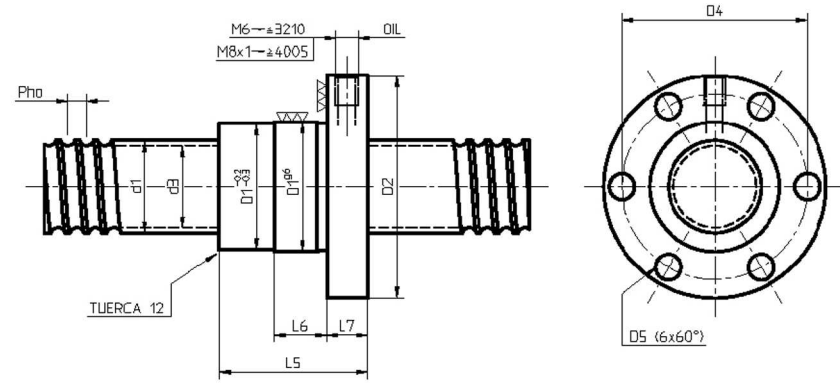
TUERCAS SINGLE-START / SINGLE-START NUT - SERIE 10



Referencia Reference Reference Riferimento Referenz 基准	Dimensiones Dimensions Dimensions Dimensioni 尺寸											
Tuerca única Single nut Ecrou simple Chiocchiola singola Einzel - Mutter 单螺母	d1	d3	Pho	Entradas Start Entrées Principi Starten 启动头	Circuitos Circuits Circuits Circuiti Schaltung 轨道	Dw	Lh	D1	L1	L2	L3	BxT
10.1605.3	15,4	12,7	5	1	3	3,5	3000	28	40	25	20	5x2
10.2005.3	19,4	16,7	5	1	3	3,5	4000	32	40	25	20	5x2
10.2505.3	24,4	21,7	5	1	3	3,5	4500	38	40	25	20	5x2
10.3205.4	31,4	28,7	5	1	4	3,5	5600	45	46	31	25	6x2,5
10.3210.3	32,1	27,5	10	1	3	6,35	5600	53	68	48	30	6x2,5
10.4005.5	39,3	36,7	5	1	5	3,5	5600	53	51	36	30	6x2,5
10.4010.3	39,3	34,1	10	1	3	7,144	5600	63	68	48	30	6x2,5
10.5010.5	49,2	44	10	1	5	7,144	5600	72	90	69	40	6x2,5
10.6310.5	62,2	57	10	1	5	7,144	5600	85	90	69	40	6x2,5
	mm.			mm.								

E	Cargas Loads Charges Carichi Tragzahl 负载		Holgura Backlash Jeu Gioco Spiel 间隙	Rigidez Rigidity Rigidite Rigidita Steifigkeit 刚性		
	Dinámica Dynamic Dynamique Dinamica Dynamische 动态 Cam	Estática Static Statique Statica Statische 静态 Coam	Max.	Husillo por metro Screw per meter Vis par mètre Vite per metro Spindel per Meter 每米长度螺杆 Rsm	Sin precarga Without preload Sans Precharge Con Precarico 无预负载 Rnu.ar	Con Precarga With Preload Avec Precharge Senza Precarico 有预负载 Rnu.ar
10	10,5	14,9	0,08	36	232	313
10	12	19,3	0,08	158	281	382
10	14,2	26,6	0,08	93	357	487
10	20,6	47,2	0,08	156	567	784
13,5	35,4	63	0,12	142	527	714
10	27,9	76,1	0,08	248	820	1149
13,5	43,4	80,3	0,14	226	609	827
14,5	79,5	184,3	0,14	364	1241	1707
14,5	88,5	235,5	0,14	593	1446	2013
	KN		mm.	N/µm		

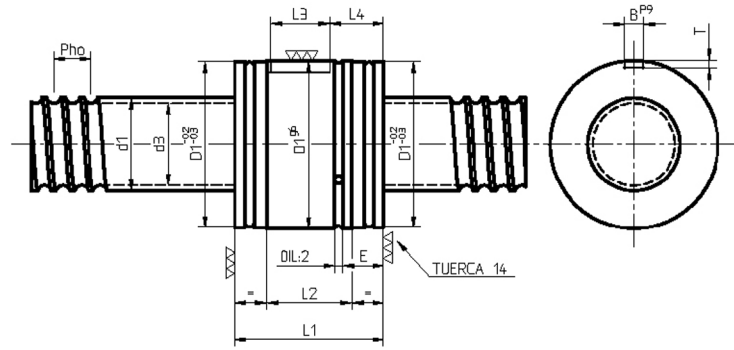
TUERCA SINGLE-START / SINGLE-START NUT - SERIE 12



Referencia Reference Reference Riferimento Referenz 基准	Dimensiones Dimensions Dimensions Dimensioni Dimension 尺寸												
Tuerca única Single nut Ecrou simple Chiocchiola singola Einzel - Mutter 单螺母	d1	d3	Pho	Entradas Start Entrées Principi Starten 启动头	Circuitos Circuits Circuits Circuiti Schaltung 轨道	Dw	Lh	D1	D2	D4	D5	L5	L6
12.1605.3	15,4	12,7	5	1	3	3,5	3000	28	48	38	5,5	46	10
12.2005.3	19,4	16,7	5	1	3	3,5	4000	32	55	45	7	46	10
12.2505.3	24,4	21,7	5	1	3	3,5	4500	38	62	50	7	48	10
12.3205.4	31,4	28,7	5	1	4	3,5	5600	45	70	58	7	55	10
12.3210.3	32,1	27,5	10	1	3	6,35	5600	53	80	68	7	75	16
12.4005.5	39,3	36,7	5	1	5	3,5	5600	53	80	68	7	60	10
12.4010.3	39,3	34,1	10	1	3	7,144	5600	63	95	78	9	75	16
12.5010.5	49,2	44	10	1	5	7,144	5600	72	110	90	11	99	16
12.6310.5	62,2	57	10	1	5	7,144	5600	85	125	105	11	101	16
	mm.			mm.									

	Cargas Loads Charges Carichi Tragzahl 负载		Holgura Backlash Jeu Gioco Spiel 间隙	Rigidez Rigidity Rigidite Rigidita Steifigkeit 刚性		
E	Dinámica Dynamic Dynamique Dinamica Dynamische 动态 Cam	Estática Static Statique Statica Statische 静态 Coam	Max.	Husillo por metro Screw per meter Vis par mètre Vite per metro Spindel per Meter 每米长度螺杆 Rsm	Sin precarga Without preload Sans Precharge Con Precarico 无预负载 Rnu.ar	Con Precarga With Preload Avec Precharge Senza Preclarico 有预负载 Rnu.ar
12	10,5	14,9	0,08	36	232	313
12	12	19,3	0,08	58	281	382
14	14,2	26,6	0,08	93	357	487
16	20,6	47,2	0,08	156	567	784
16	35,4	63	0,12	142	527	714
16	27,9	76,1	0,08	248	820	1149
16	43,4	80,3	0,14	226	609	827
18	79,5	184,3	0,14	364	1241	1707
20	88,5	235,5	0,14	593	1446	2013
	KN		mm.	N/µm		

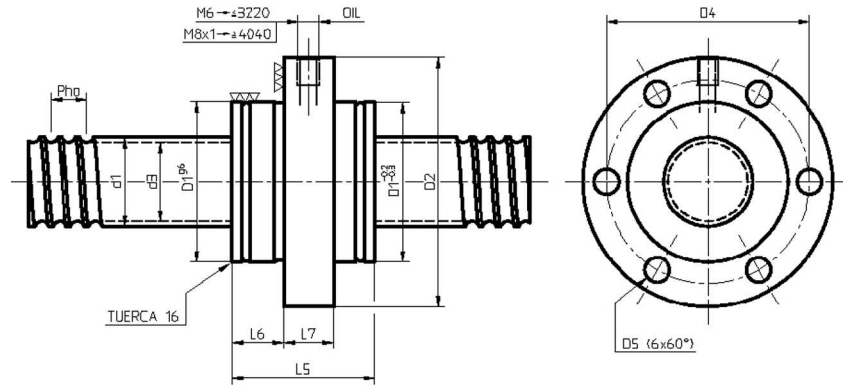
TUERCAS MULTI-START / MULTI-START NUT - SERIE 14



Referencia Reference Reference Riferimento Referenz 基准	Dimensiones Dimensions Dimensions Dimensioni Dimension 尺寸												
Tuerca única Single nut Ecrou simple Chiocchiola singola Einzel - Mutter 单螺母	d1	d3	Pho	Entradas Start Entrées Principi Starten 启动头	Circuitos Circuits Circuits Circuiti Schaltung 轨道	Dw	Lh	D1	L1	L2	L3	L4	BxT
14.2510	24,4	21,9	10	2	2	3,5	4500	45	36	20	12,5	14,5	5x2
14.2525	24,4	21,9	25	5	5	3,5	4500	45	40	23	16	14	5x2
14.3220	31,4	28,7	20	4	4	3,5	5600	53	55	37	20	17,5	6x2,5
14.3240	31,4	28,7	40	8	4	3,5	5600	53	50	32	20	15	6x2,5
14.4040	39,4	34,3	40	4	4	7,144	5600	72	57	37	20	18,5	6x2,5
14.5020	49,4	44	20	2	2	7,144	5600	85	65	45	30	24	6x2,5
14.5050	49,4	44,2	50	5	5	7,144	5600	85	66	46	30	18	6x2,5
14.6320	62,4	57	20	2	2	7,144	5600	105	65	47	30	24	6x2,5
	mm.						mm.						

	Cargas Loads Charges Carichi Tragzahl 负载		Holgura Backlash Jeu Gioco Spiel 间隙	Rigidez Rigidity Rigidite Rigidita Steifigkeit 刚性		
E	Dinámica Dynamic Dynamique Dinamica Dynamische 动态 Cam	Estática Static Statique Statica Statische 静态 Coam	Max.	Husillo por metro Screw per meter Vis par mètre Vite per metro Spindel per Meter 每米长度螺杆 Rsm	Sin precarga Without preload Sans Precharge Con Precarico 无预负载 Rnu.ar	Con Precarga With Preload Avec Precharge Senza Preclarico 有预负载 Rnu.ar
11,5	16,3	37,1	0,08	93	475	644
10,5	20,7	42,4	0,08	93	571	761
11	32,9	96,4	0,08	156	1125	1514
11	17,8	40,5	0,08	156	497	662
15	52,6	102,8	0,14	226	741	989
20	59	154,3	0,14	364	1011	1375
14,5	75,1	176,5	0,14	364	1200	1602
20	65,3	195,5	0,14	593	1206	1647
	KN		mm.	N/µm		

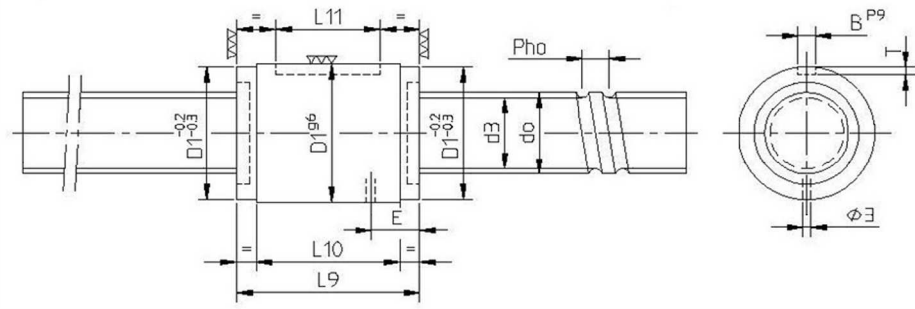
TUERCAS MULTI-START / MULTI-START NUT - SERIE 16



Referencia Reference Reference Riferimento Referenz 基准	Dimensiones Dimensions Dimensions Dimensioni Dimension 尺寸												
Tuerca única Single nut Ecrou simple Chiocchiola singola Einzel - Mutter 单螺母	d1	d3	Pho	Entradas Start Entrées Principi Starten 启动头	Circuitos Circuits Circuits Circuiti Schaltung 轨道	Dw	Lh	D1	D2	D4	D5	L5	L6
16.2510	24,4	21,9	10	2	2	3,5	4500	45	70	57	7	36	11
16.2525	24,4	21,9	25	5	5	3,5	4500	45	70	57	7	40	14,5
16.3220	31,4	28,7	20	4	4	3,5	5600	53	80	68	7	55	26
16.3240	31,4	28,7	40	8	4	3,5	5600	53	80	68	7	50	21
16.4040	39,4	34,3	40	4	4	7,144	5600	72	104	87	9	57	24
16.5020	49,4	44	20	2	2	7,144	5600	85	125	105	11	65	27
16.5050	49,4	44,2	50	5	5	7,144	5600	85	125	105	11	66	31
16.6320	62,4	57	20	2	2	7,144	5600	105	145	125	11	65	27
	mm.						mm.						

	Cargas Loads Charges Carichi Tragzahl 负载		Holgura Backlash Jeu Gioco Spiel 间隙	Rigidez Rigidity Rigidite Rigidita Steifigkeit 刚性		
E	Dinámica Dynamic Dynamique Dinamica Dynamische 动态 Cam	Estática Static Statique Statica Statische 静态 Coam	Max.	Husillo por metro Screw per meter Vis par mètre Vite per metro Spindel per Meter 每米长度螺杆 Rsm	Sin precarga Without preload Sans Precharge Con Precarico 无预负载 Rnu.ar	Con Precarga With Preload Avec Precharge Senza Precarico 有预负载 Rnu.ar
14	16,3	37,1	0,08	93	475	644
14	20,7	42,4	0,08	93	571	761
16	32,9	96,4	0,08	156	1125	1514
16	17,8	40,5	0,08	156	497	662
16	52,6	102,8	0,14	226	741	989
18	59	154,3	0,14	364	1011	1375
18	75,1	176,5	0,14	364	1200	1602
20	65,3	195,5	0,14	593	1206	1647
	KN		mm.	N/µm		

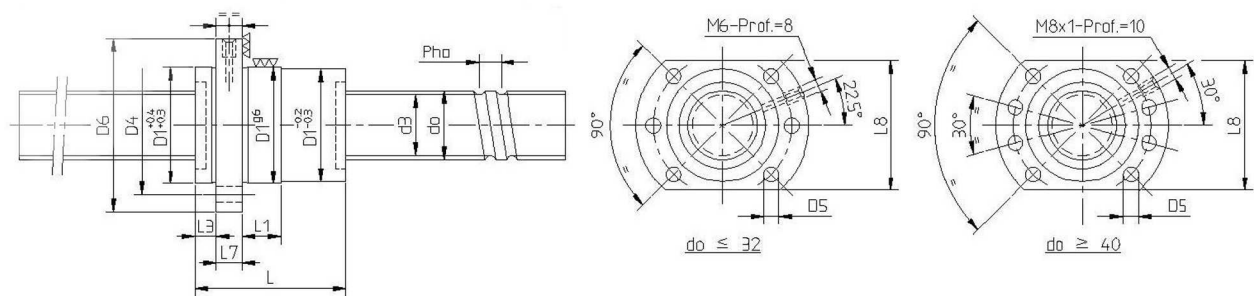
TUERCAS SINGLE-START / SINGLE-START NUT - SERIE 10-DIN 69051



Referencia Reference Reference Riferimento Referenz 基准	Dimensiones Dimensions Dimensions Dimensioni Dimension 尺寸												
Tuerca única Single nut Ecro simple Chiocchiola singola Einzel - Mutter 单螺母	d1	d3	Pho	Entradas Start Entrées Principi Starten 启动头	Circuitos Circuits Circuits Circuiti Schaltung 轨道	Dw	Lh	D1	L9	L10	L11	BxT	
10.1605.3-DIN	15,4	12,7	5	1	3	3,5	3000	28	40	25	20	5x2	
10.2005.3-DIN	19,4	16,7	5	1	3	3,5	6000	36	40	25	20	5x2	
10.2505.3-DIN	24,4	21,7	5	1	3	3,5	6000	40	40	25	20	5x2	
10.3205.4-DIN	31,4	28,7	5	1	4	3,5	6000	50	46	31	25	6x3,5	
10.3210.3-DIN	32,1	27,7	10	1	3	6,35	6000	50	68	48	30	6x3,5	
10.4005.5-DIN	39,6	36,7	5	1	5	3,5	6000	63	51	36	30	6x3,5	
10.4010.3-DIN	39,3	34,1	10	1	3	7,144	6000	63	68	48	30	6x3,5	
10.5010.5-DIN	49,2	44	10	1	5	7,144	6000	75	90	69	40	6x3,5	
10.6310.5-DIN	62,2	57	10	1	3	7,144	6000	90	90	69	40	6x3,5	
	mm.			mm.									

E	Cargas Loads Charges Carichi Tragzahl 负载		Holgura Backlash Jeu Gioco Spiel 间隙	Rigidez Rigidity Rigidite Rigidita Steifigkeit 刚性		
	Dinámica Dynamic Dynamique Dinamica Dynamische 动态 Cam	Estática Static Statique Statica Statische 静态 Coam	Max.	Husillo por metro Screw per meter Vis par mètre Vite per metro Spindel per Meter 每米长度螺杆 Rsm	Sin precarga Without preload Sans Precharge Con Pre carico 无预负载 Rnu.ar	Con Precarga With Preload Avec Precharge Senza Pre carico 有预负载 Rnu.ar
10	10,5	14,9	0,08	36	232	313
10	12	19,3	0,08	58	281	382
10	14,2	26,6	0,08	93	357	487
10	20,6	47,2	0,08	156	567	784
13,5	35,4	63	0,08	142	527	714
10	27,9	76,1	0,12	248	820	1149
13,5	43,4	80,3	0,08	227	609	827
14,5	79,5	184,3	0,14	364	1241	1707
14,5	88,5	235,5	0,14	593	1446	2013
	KN		mm.	N/µm		

TUERCAS SINGLE-START / SINGLE-START NUT - SERIE 12-DIN 69051



Referencia Reference Reference Riferimento Referenz 基准	Dimensiones Dimensions Dimensions Dimensioni Dimension 尺寸												
Tuerca única Single nut Ecrou simple Chiocchiola singola Einzel - Mutter 单螺母	d1	d3	Pho	Entradas Start Entrées Principi Starten 轨道	Circuitos Circuits Circuits Circuiti Schaltung 轨道	Dw	Lh	D1	D6	D4	D5	L	L1
12.1605.3-DIN	15,4	12,7	5	1	3	3,5	3000	28	48	38	5,5	50	10
12.2005.3-DIN	19,4	16,7	5	1	3	3,5	6000	36	58	47	6,6	50	10
12.2505.3-DIN	24,4	21,7	5	1	3	3,5	6000	40	62	51	6,6	50	10
12.3205.4-DIN	31,4	28,7	5	1	4	3,5	6000	50	80	65	9	57	10
12.3210.3-DIN	32,1	27,5	10	1	3	6,35	6000	50	80	65	9	77	10
12.4005.5-DIN	39,6	36,7	5	1	5	3,5	6000	63	93	78	9	65	10
12.4010.3-DIN	39,3	34,1	10	1	3	7,144	6000	63	93	78	9	80	20
12.5010.5-DIN	49,2	44	10	1	5	7,144	6000	75	110	93	11	104	20
12.6310.5-DIN	62,2	57	10	1	5	7,144	6000	90	125	108	11	106	20
	mm.					mm.							

			Cargas Loads Charges Carichi Tragzahl 负载	Holgura Backlash Jeu Gioco Spiel 间隙	Rigidez Rigidity Rigidite Rigidita Steifigkeit 刚性			
L7	L3	L8	Dinámica Dynamic Dynamique Dinamica Dynamische 动态 Cam	Estática Static Statique Statica Statische 静态 Coam	Max.	Husillo por metro Screw per meter Vis par mètre Vite per metro Spindel per Meter 每米长度螺杆 Rsm	Sin precarga Without preload Sans Precharge Con Precharico 无预负载 Rnu.ar	Con Precarga With Preload Avec Precharge Senza Precharico 有预负载 Rnu.ar
10	6	40	10,5	14,9	0,08	36	232	313
10	6	44	12	19,3	0,08	58	281	382
10	6	48	14,2	26,6	0,08	93	357	487
12	6	62	20,6	47,2	0,08	156	567	784
12	6	62	35,4	63	0,08	142	527	714
14	7	70	27,9	76,1	0,12	248	820	1149
14	7	70	43,4	80,3	0,08	227	609	827
16	7	85	79,5	184,3	0,14	364	1241	1707
18	7	95	88,5	235,5	0,14	593	1446	2013
			KN		mm.	N/µm		